

5

4

3

2

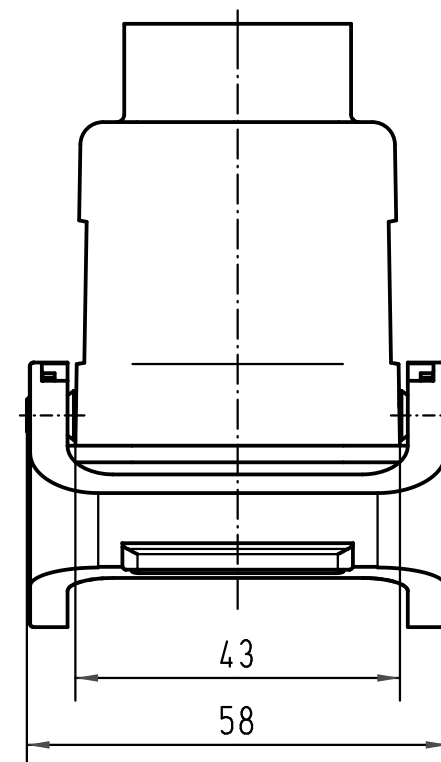
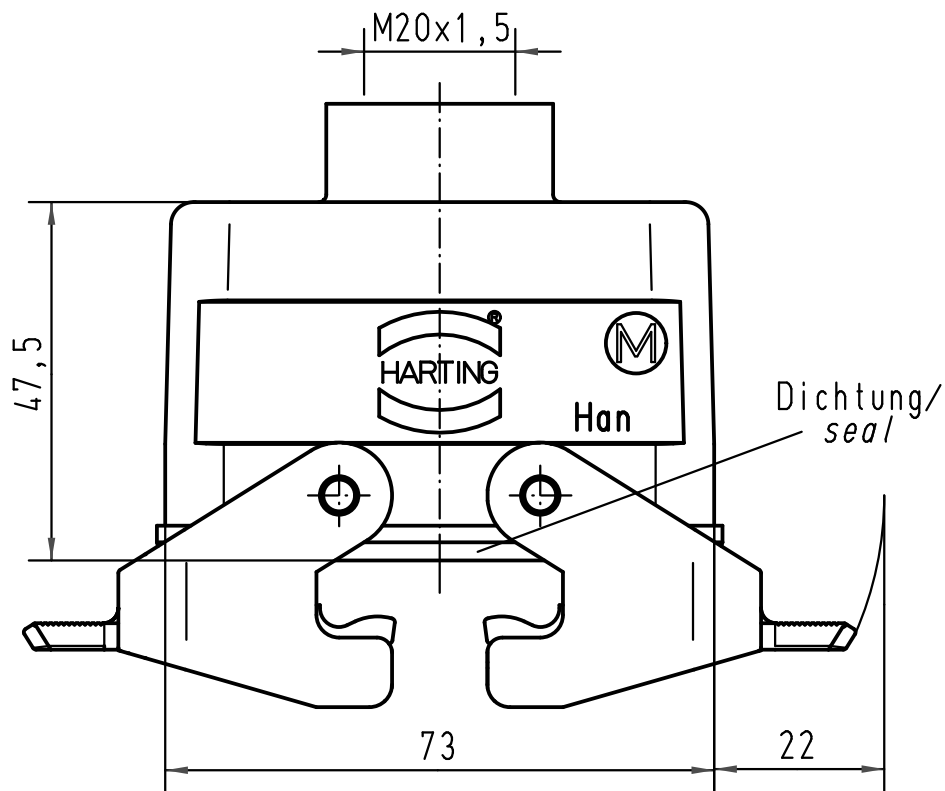
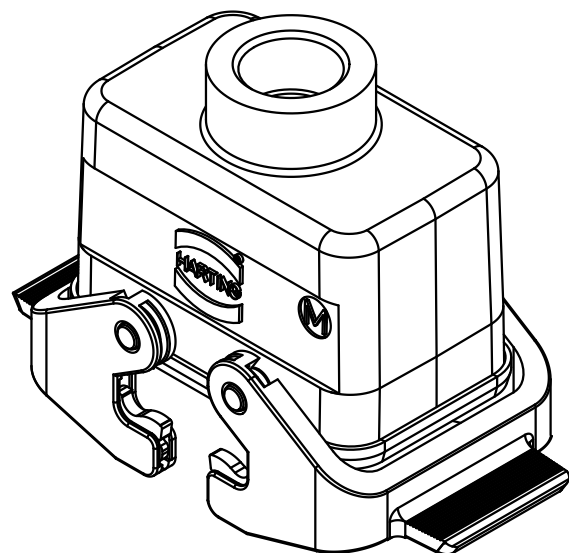
1

D

C

B

A



All Dimensions in mm Original Size DIN A 4		Techn. Character.			Nicht tolerierte Maße/Free size tolerances	
			Dat.	Name	Maßstab/Scale 1:1	Han 10B-kg-QB-M20 Kupplungsgehäuse / hood cable to cable
		Detail.	21.11.00	DY		
		Insp.		KR		
		Stand.				
413260	09.10.07	Ste	HARTING Electric GmbH & Co. KG			TB 19 30 010 1730
28837			D-32339 Espelkamp			
Mod.	Dat.	Name				Blatt/page
			Sub.			