

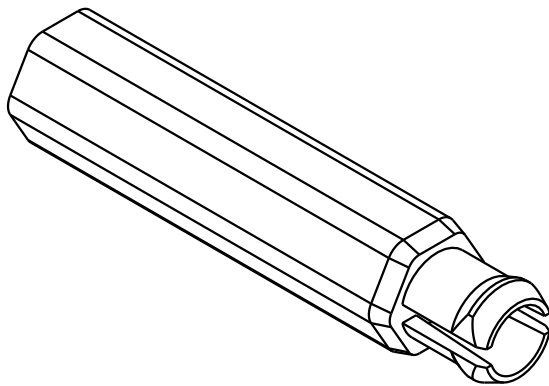
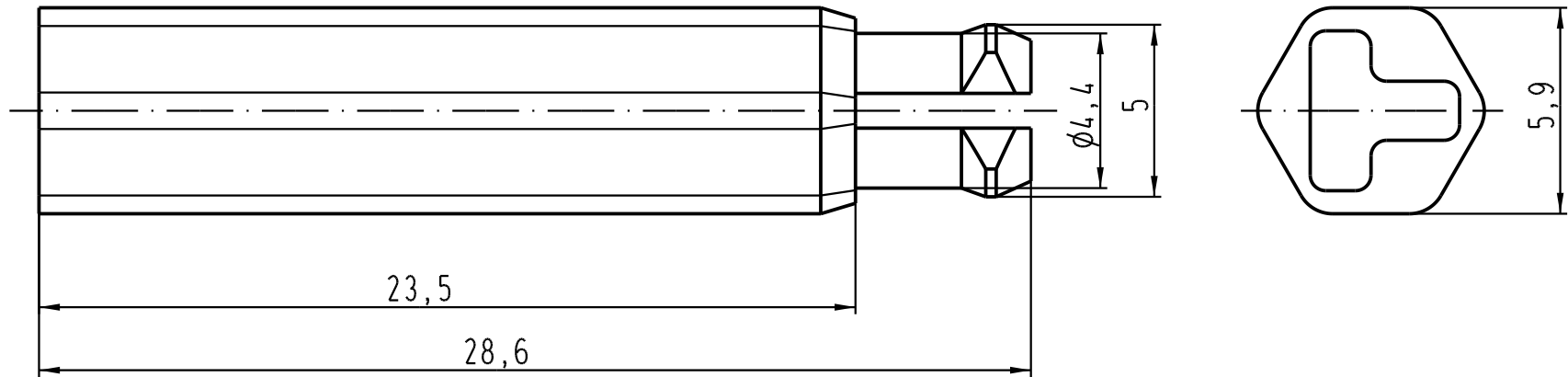
5



4

3

2

1



 All Dimensions in mm Original Size DIN A 4			Techn. Character.			Nicht tolerierte Masse/ Free size tolerances		
				Dat.	Name	Massstab/Scale		
			Detail.	03.07.03	Ho	5:1		
			Insp.		HERB			
			Stand.					
411349	25.11.04	Ho	HARTING Electric GmbH & Co. KG			TB 09 12 000 9902		
410250			D-32339 Espelkamp					
Mod.	Dat.	Name				Blatt/ page		
			Sub.			/		