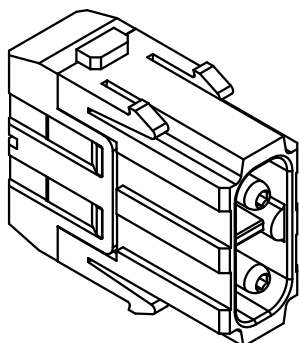




X  
5:1

für Litze 6-10mm<sup>2</sup>/  
for stranded wire 6-10mm<sup>2</sup>



 All Dimensions in mm Original Size DIN A 4			Techn. Character.			Nicht tolerierte Masse/ Free size tolerances		
				Dat.	Name	Massstab/ Scale <b>2:1</b> 5:1	<b>Han-Axialschraub-Modul/</b> <i>Han axial screw-module</i> Stifteinsatz (M)/male insert (M)	
			Detail.	14.08.01	Gü			
			Insp.		KR			
412850	05.04.07	ML	Stand.				<b>TB 09 14 002 2602</b>	
412624	09.01.07	Ho	HARTING Electric GmbH & Co. KG D-32339 Espelkamp					
29980			Mod.	Dat.	Name			
							Sub.	Blatt/ page