

5

4

3

2

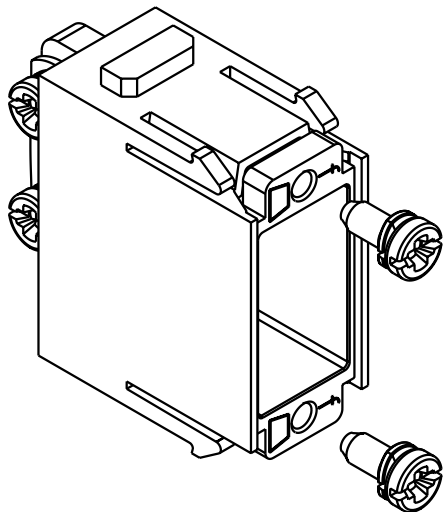
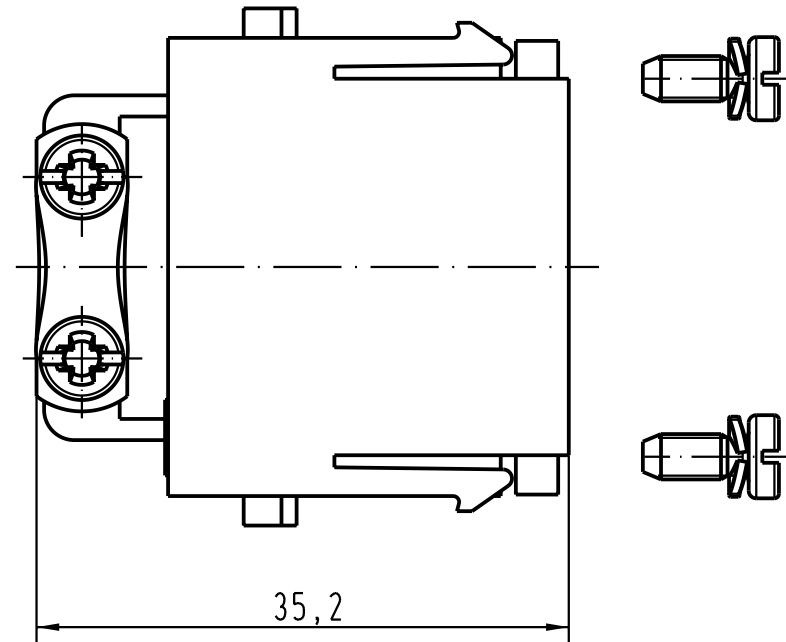
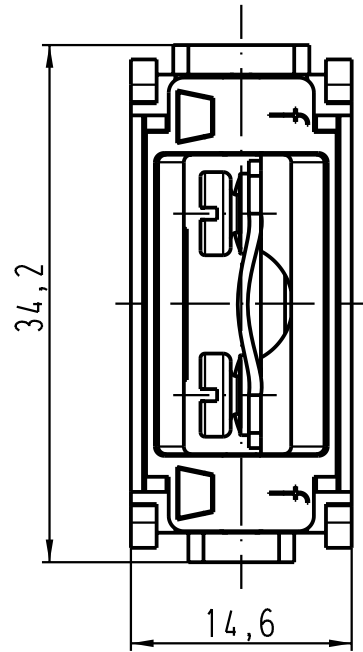
1

D

C

B

A



All Dimensions in mm Original Size DIN A 4			Techn. Character.			Nicht tolerierte Masse / Free size tolerances		
				Dat.	Name	Massstab / Scale  <b>2:1</b>	<b>Han Mod-Aufnahmemodul / Han Mod-holding-module</b> D-Sub-Buchseinsatz / D-Sub-female insert	
			Detail.	11.02.03	Ho			
			Insp.		SUN			
			Stand.					
411121	09.07.04	ML	HARTING Electric GmbH & Co. KG				<b>TB 09 14 000 9931</b>	
410164			D-32339 Espelkamp					
Mod.	Dat.	Name				Sub.	Blatt / page	