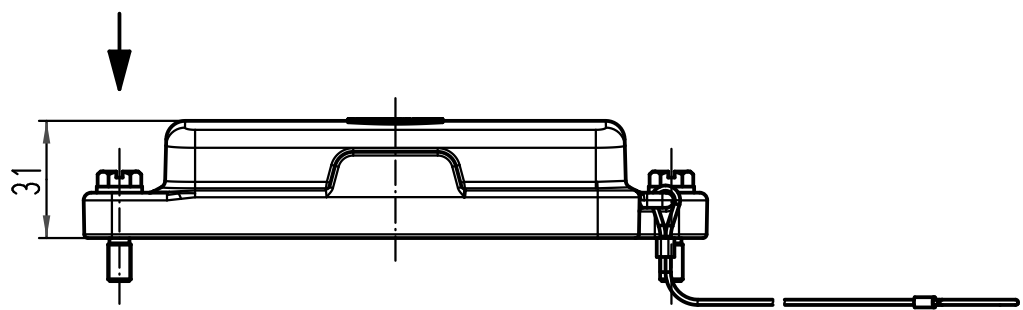


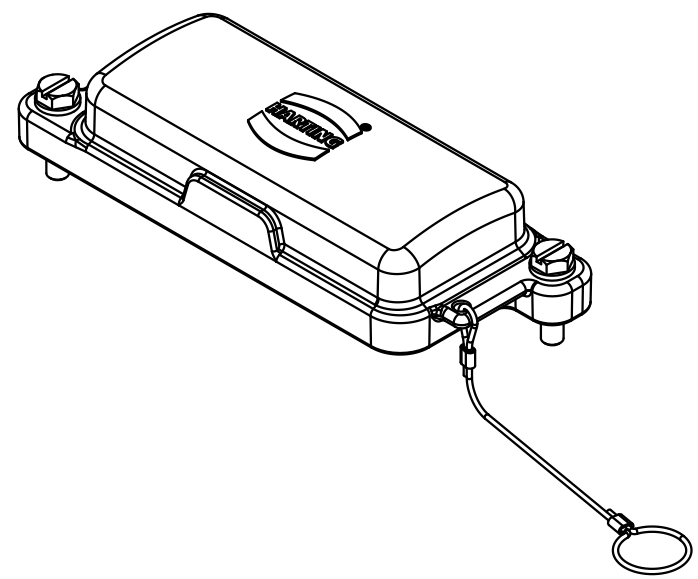
1 2 3 4 5 6

A

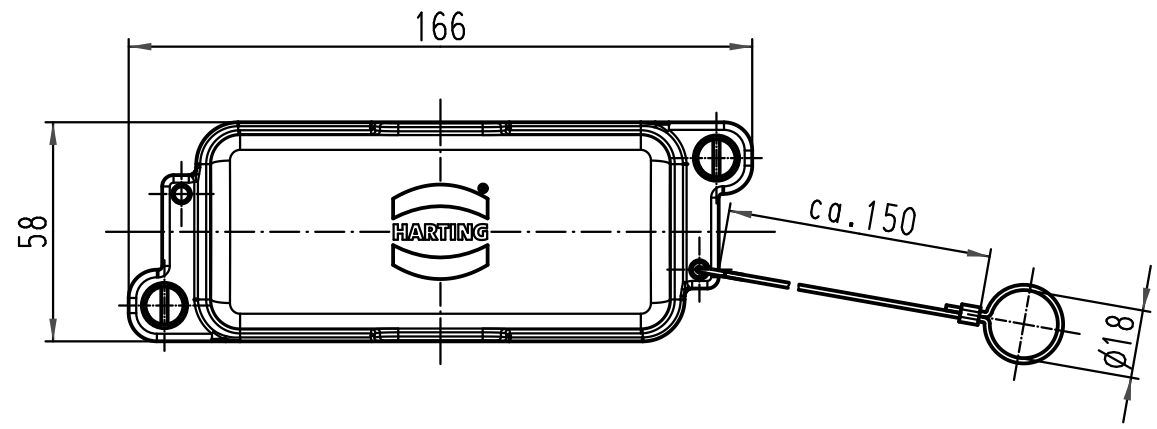
X



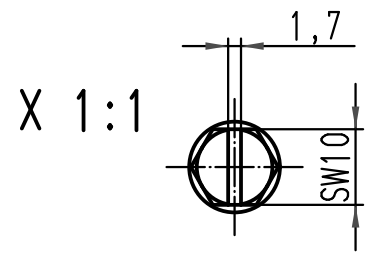
B



C



D



All Dimensions in mm Original Size DIN A 4		Techn. Character.		Nicht tolerierte Masse/ Free size tolerances	
		Dat.	Name	Massstab/ Scale  <b>1:2</b>	<b>Han 16HPR-AK-SV</b> Kappe mit Schraubverschluss <i>cover with screw locking system</i>
		Detail.	05.03.99 KR		
		Insp.	SDT.		
		Stand.			
413030	03.07.07	Bor	HARTING Electric GmbH & Co. KG D-32339 Espelkamp		<b>TB 09 40 016 5411</b> Sub. TB 09 40 0.. 5411 v. 15.02.95
25553					
Mod.	Dat.	Name			Blatt/ page