

5

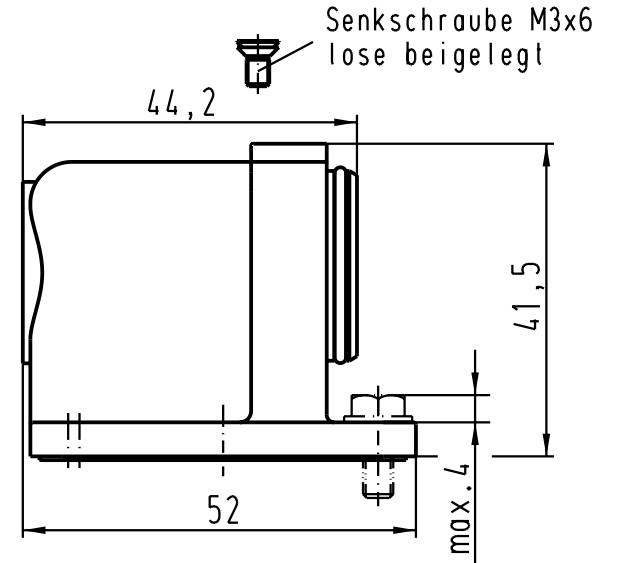
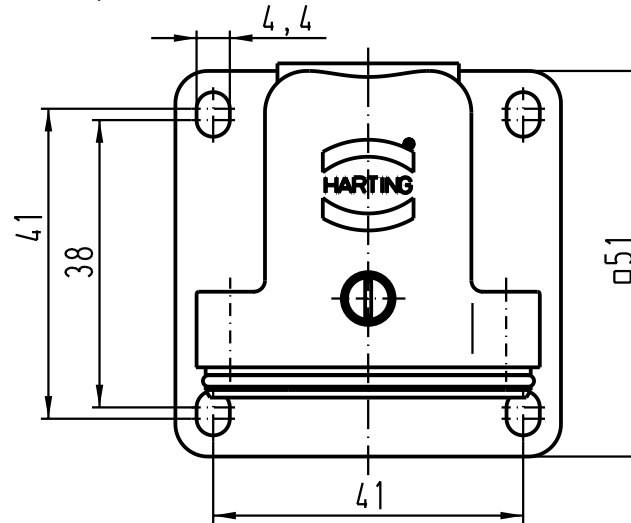
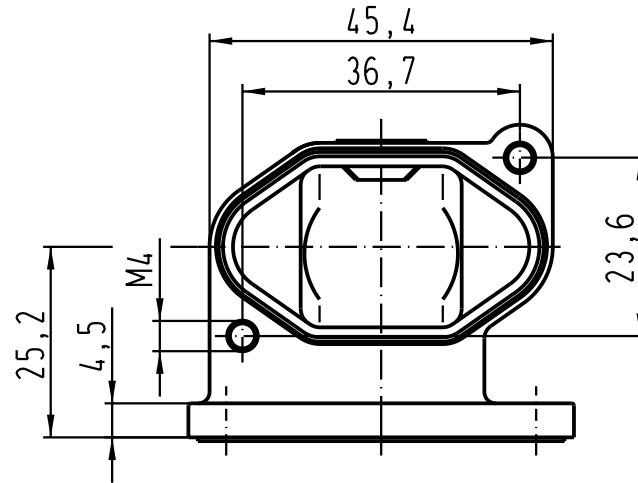
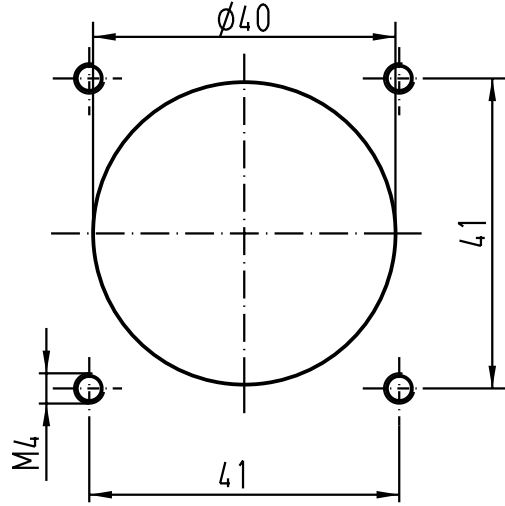
4

3

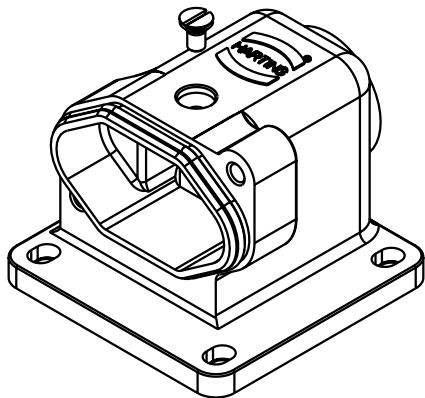
2

1

Montageausschnitt /
panel cut out



Lieferumfang:
Gehäuse: Zinkdruckguß, schwarzverchromt
Einsatzbefestigungsschraube für IP 68
range of delivery:
housing: zinc die-casting alloy, black chrom
insertfixingscrew for IP 68



	All Dimensions in mm Original Size DIN A 4				Techn. Character.			Nicht tolerierte Masse / Free size tolerances		
						Dat.	Name	Massstab / Scale		
					Detail.	28.11.02	Gö	1 : 1		
				Insp.		SUN				
411074	04.06.04	Loe.		Stand.			Han 3HPR-asw Anbaugeschäuse kurze Ausführung / housing bulkhead mounting short version			
410348	07.02.03	Ho								
410075										
Mod.	Dat.	Name	HARTING Electric GmbH & Co. KG					TB 09 40 003 0950		
			D-32339 Espelkamp							
							Sub.	Blatt / page		