

5

4

3

2

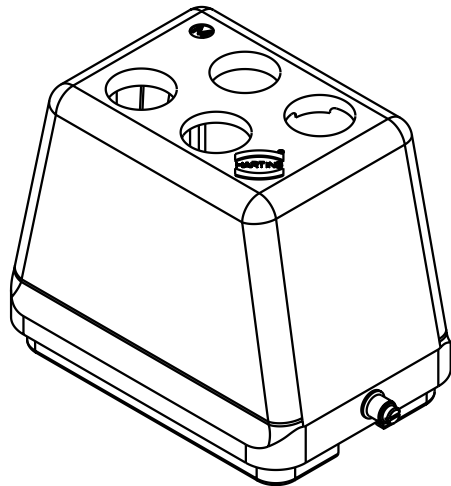
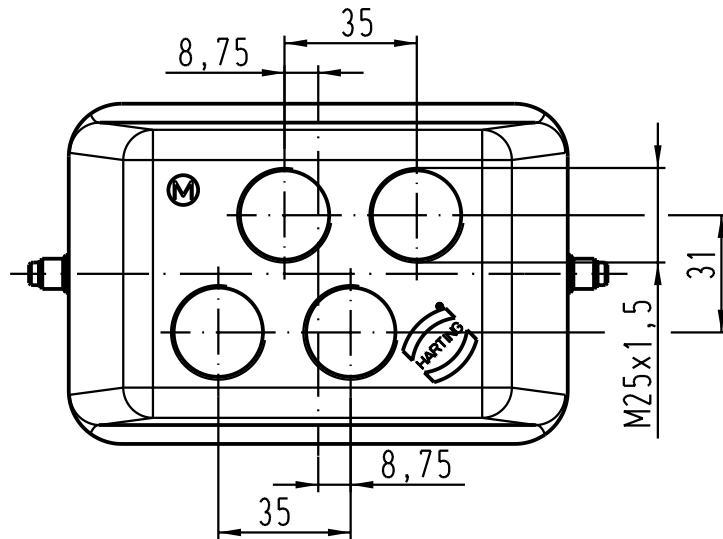
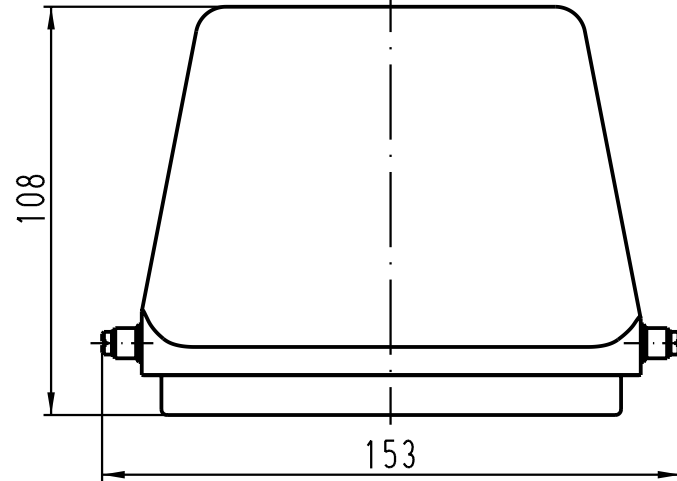
1

D

C

B

A



All Dimensions in mm Original Size DIN A 4		Techn. Character.			Nicht tolerierte Masse/ Free size tolerances	
			Dat.	Name	Massstab/Scale 1:2	Han 48M-gg4-M25 Topfgehäuse/hood
		Detail.	09.12.02	Gö		
		Insp.		KR		
		Stand.				
410291		HARTING Electric GmbH & Co. KG			TB 19 37 048 0401	
Mod.	Dat.	Name	D-32339 Espelkamp		Sub.	Blatt/ page /