

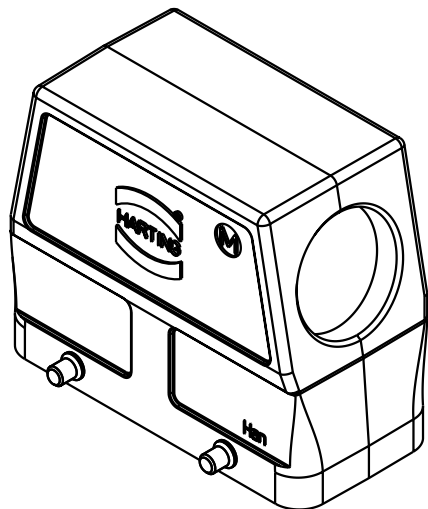
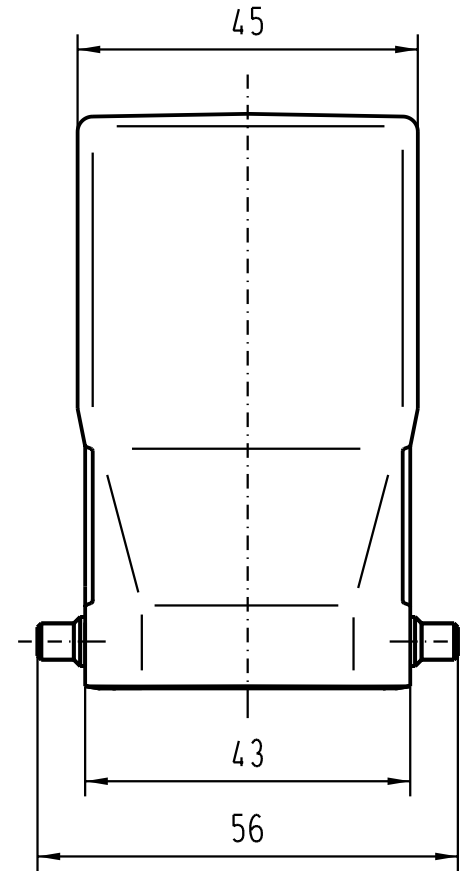
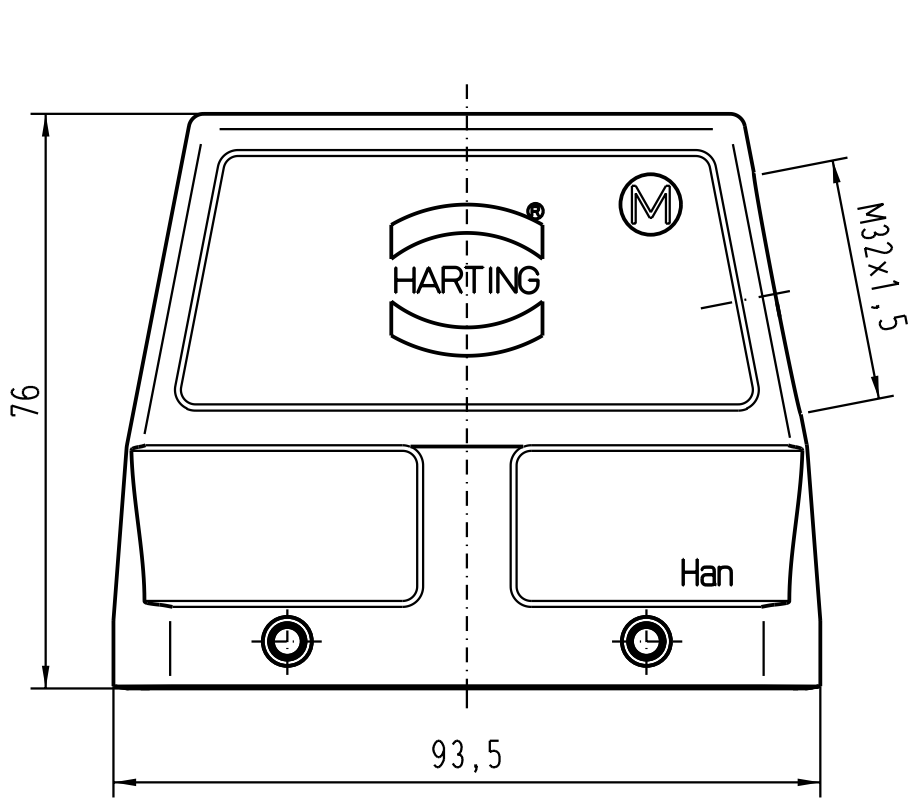
5 4 3 2 1



D

C

B

A



 All Dimensions in mm Original Size DIN A 4			Techn. Character.			Nicht tolerierte Masse/ Free size tolerances			
				Dat.	Name	Massstab/ Scale			
			Detail.	09.10.00	ROH.	1:1			
			Insp.		KR				
410900	25.02.04	Ste	Stand.						
	29542	08.06.01	ROH.	HARTING Electric GmbH & Co. KG D-32339 Espelkamp			Han 16EMV/B-gs-M32 Topfgehäuse/ hood		
	28571								
Mod.	Dat.	Name				TB 19 62 816 0527			
						Sub.			Blatt/ page