

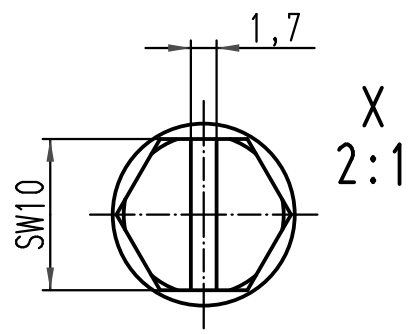
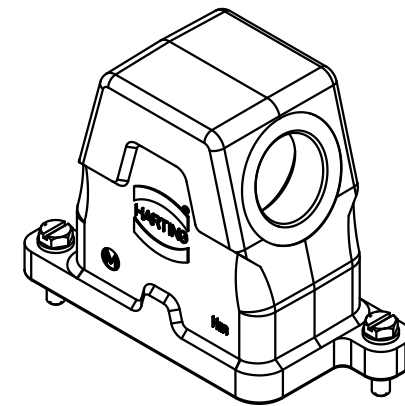
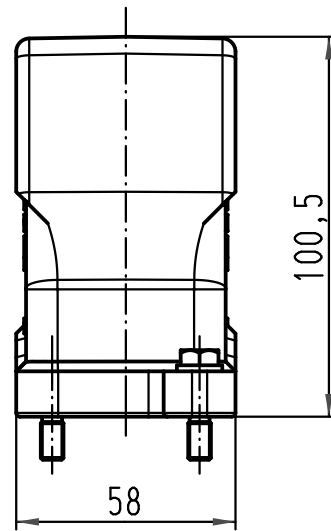
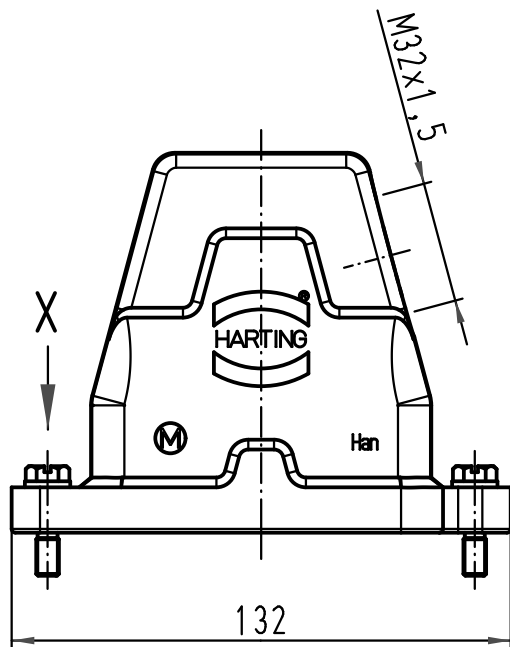
1 2 3 4 5 6

A

B

C

D



All Dimensions in mm Original Size DIN A 4			Techn. Character.			Nicht tolerierte Masse/ Free size tolerances		
				Dat.	Name	Maßstab/ Scale <b>1:2</b> 2:1	<b>Han 6HPR-gs-SV-M32</b> Tüllengehäuse mit Schraubverschluß hood with screw locking system	
			Detail.	14.06.02	DY			
			Insp.		KR			
			Stand.					
413826	21.04.08	Bor	HARTING Electric GmbH & Co. KG				<b>TB 19 40 006 0512</b>	
411576	15.04.05	Ho	D-32339 Espelkamp					
410094								
Mod.	Dat.	Name				Sub.	Blatt/ page	