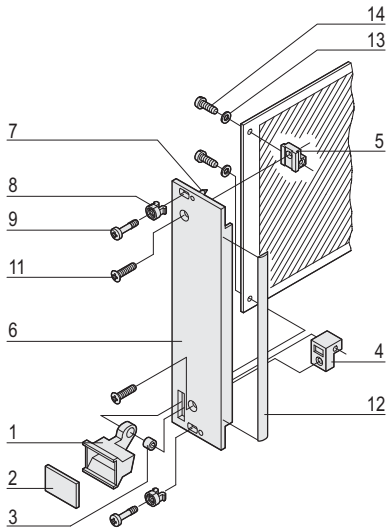


Steckbaugruppen – für VME

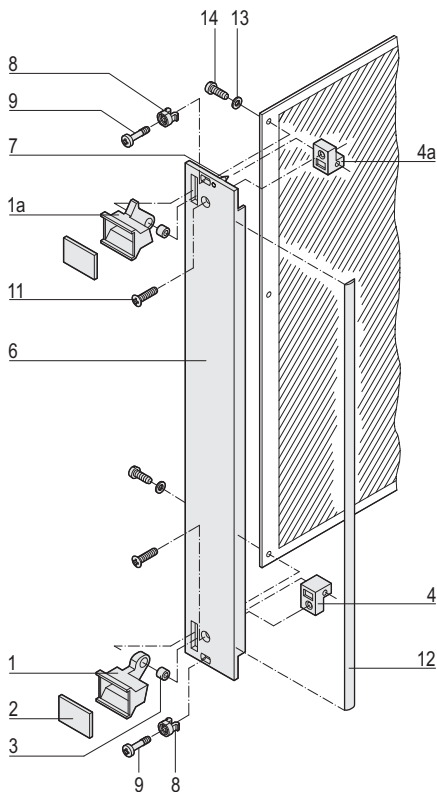
Bausatz

Steckbaugruppen mit Aushebegriff in Trapezform, Typ 1 – Frontplatte, U-Profil, geschirmt

3 HE



6 HE



■ Bei 6 HE kann durch Tauschen der oberen und unteren Leiterplattenhalter die Leiterplattenlage um 1 TE nach rechts versetzt werden. Damit wird Platz für SMD-Bauelemente auf der linken Seite (Lötseite) geschaffen; nur für Leiterplattendicke 1,6 mm

Lieferumfang (Bausatz)

Pos.	Menge	Beschreibung
3 HE 6 HE		
1	1	Aushebegriff, Trapezform, PPE, grau, unten
1a	-	Aushebegriff, Trapezform, PPE, grau, oben
2	1	Beschriftungsplatte, Al, 1,5 mm, eloxiert, Schnittkanten blank
3	1	Lagerbuchse, Ms
4	1	Leiterplattenhalter, Zn-Druckguss, unten
4a	-	Leiterplattenhalter, Zn-Druckguss, oben
5	1	Leiterplattenhalter, Zn-Druckguss
6	1	Frontplatte, U-Profil, für Aushebegriff in Trapezform, Frontseite eloxiert, Rückseite leitfähig
7	2	Zentrierpin, eingepresst, St, rostfrei
8	2	Nippel, PA, grau, bis 7 TE Frontplattenbreite
8	4	Nippel, PA, grau, ab 8 TE Frontplattenbreite
9	2	Halsschraube, Kreuzschlitz/Schlitz, St, vernickelt, M2,5 × 12,3, bis 7 TE Frontplattenbreite
9	4	Halsschraube, Kreuzschlitz/Schlitz, St, vernickelt, M2,5 × 12,3, ab 8 TE Frontplattenbreite
11	1	Linsensenkopfschraube, M2,5 × 8
12	1	EMV-Dichtung (Textil)
13	2	Unterlegscheibe, A2,7 DIN 125
14	2	Flachkopfschraube mit Kreuzschlitz, St, vernickelt, M2,5 × 10

Bestellinformationen

Breite	3 HE	6 HE
TE	Bestell-Nr.	Bestell-Nr.
4	20848-485	20848-492
6	20848-487	20848-494
8	20848-489	20848-496
10	20848-490	20848-497
12	20848-491	20848-498

Hinweis

■ Maßbild Frontplatte siehe Seite 7.45