

5

4

3

2

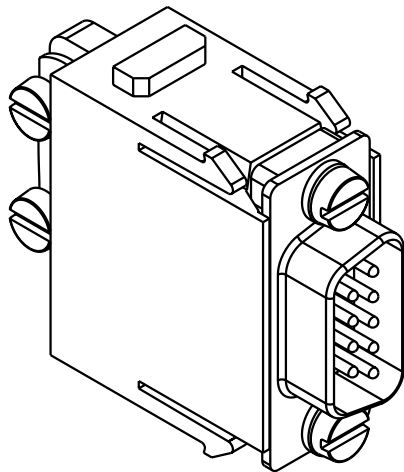
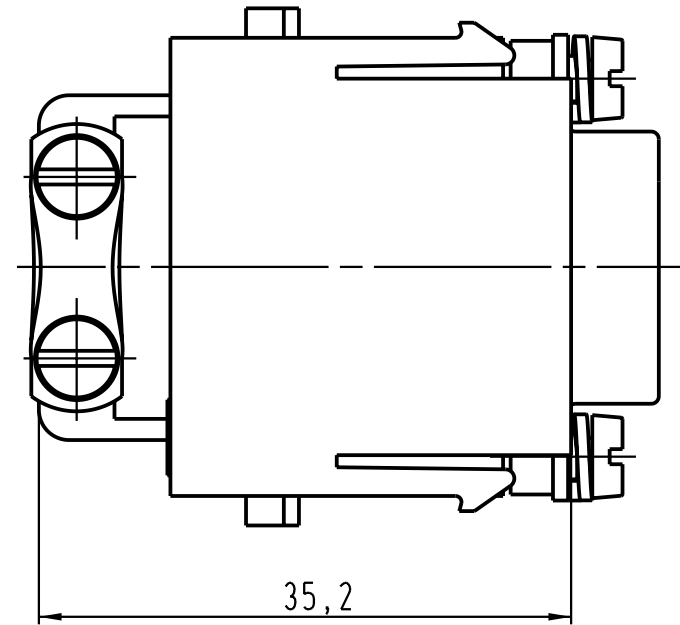
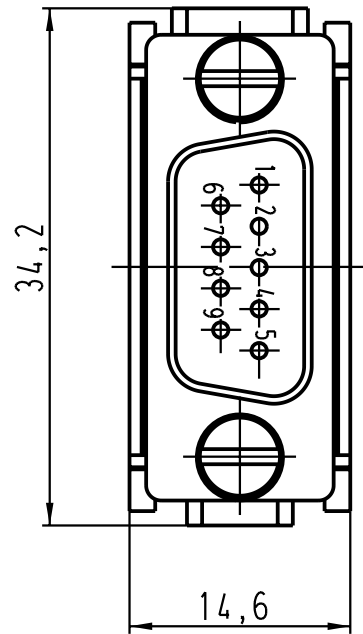
1

D

C

B

A



All Dimensions in mm Original Size DIN A 4		Techn. Character.			Nicht tolerierte Masse/ Free size tolerances	
			Dat.	Name	Massstab/ Scale	Han D-Sub-M
		Detail.	03.02.03	Ho		
		Insp.		SUN		
		Stand.				
410164		HARTING Electric GmbH & Co. KG				TB 09 14 009 3001
Mod.	Dat.	Name	D-32339 Espelkamp			
					Sub.	Blatt/ page