

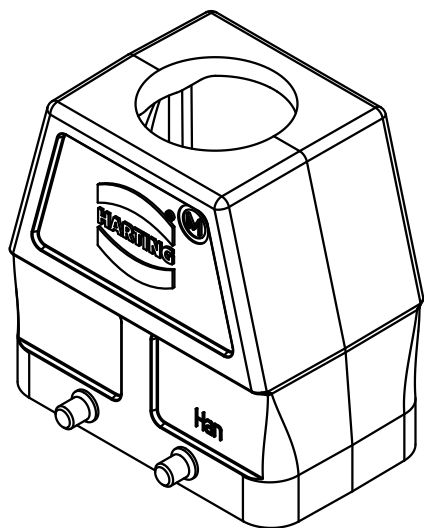
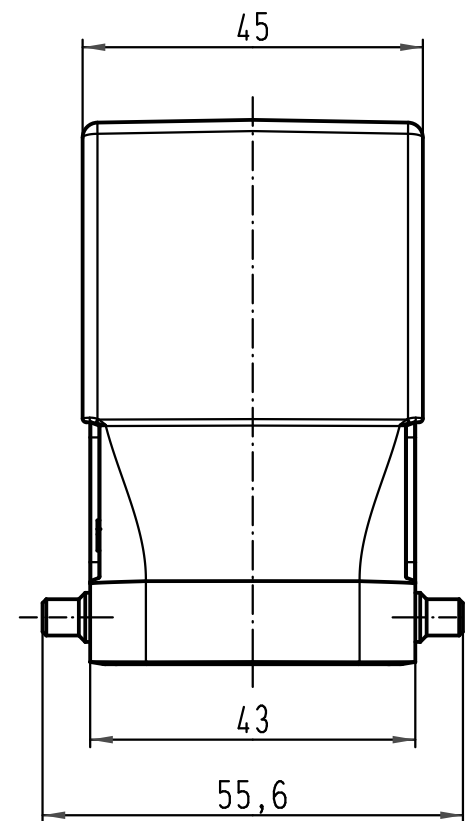
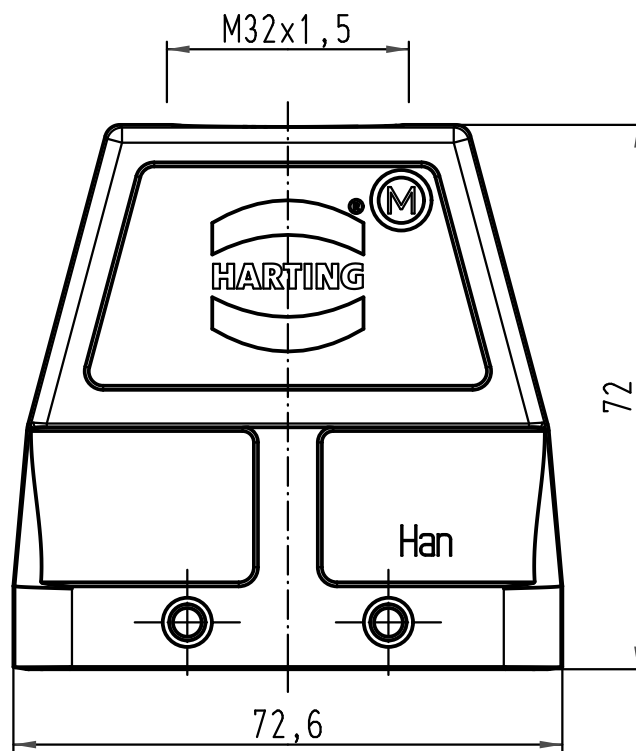
1 2 3 4 5 6

A

B

C

D



All Dimensions in mm Original Size DIN A 4			Techn. Character.			Nicht tolerierte Masse/ Free size tolerances		
				Dat.	Name	Massstab/ Scale	Han 10EMV/B-gg-M32 Gehäuse hood	
			Detail.	21.01.02	DY			
			Insp.		KR			
			Stand.					
412724	21.02.07	Bor	HARTING Electric GmbH & Co. KG				TB 19 62 810 0427	
30476			D-32339 Espelkamp					
Mod.	Dat.	Name					Blatt/ page Sub.	