

5

4

3

2

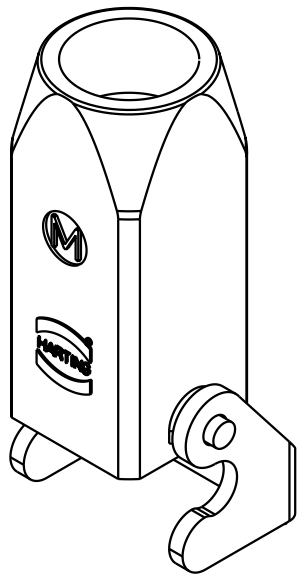
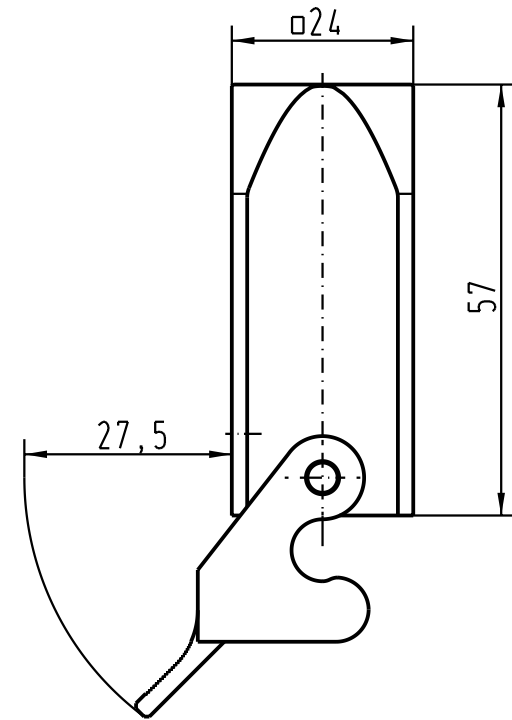
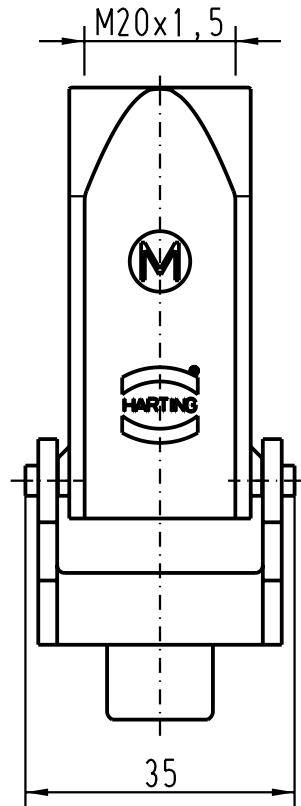
1



D

C

B

A



 All Dimensions in mm Original Size DIN A 4		Techn. Character.			Nicht tolerierte Masse/ Free size tolerances	
Mod.	Dat.	Name	Dat.	Name	Massstab/ Scale	
			Detail.	12.11.01	DY	1 : 1 Han 3A-kg-M20 Kupplungsgehäuse grau/ hoods cable to cable grey
			Insp.		KR	
			Stand.			
30198			HARTING Electric GmbH & Co. KG			TB 19 20 003 0720 Sub.
			D-32339 Espelkamp			
						Blatt/ page