

5

4

3

2

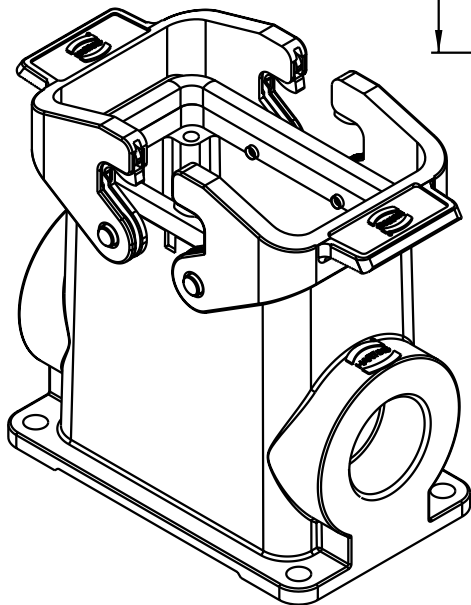
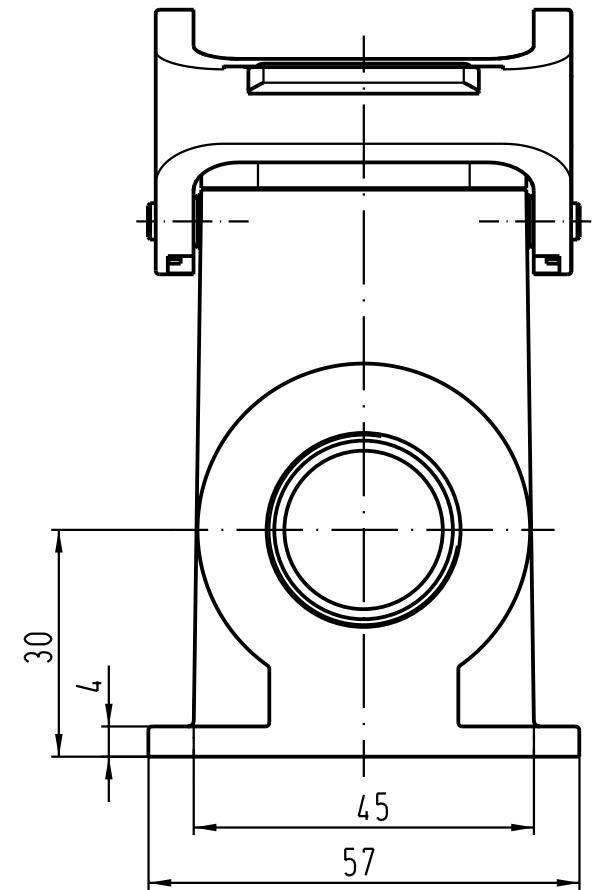
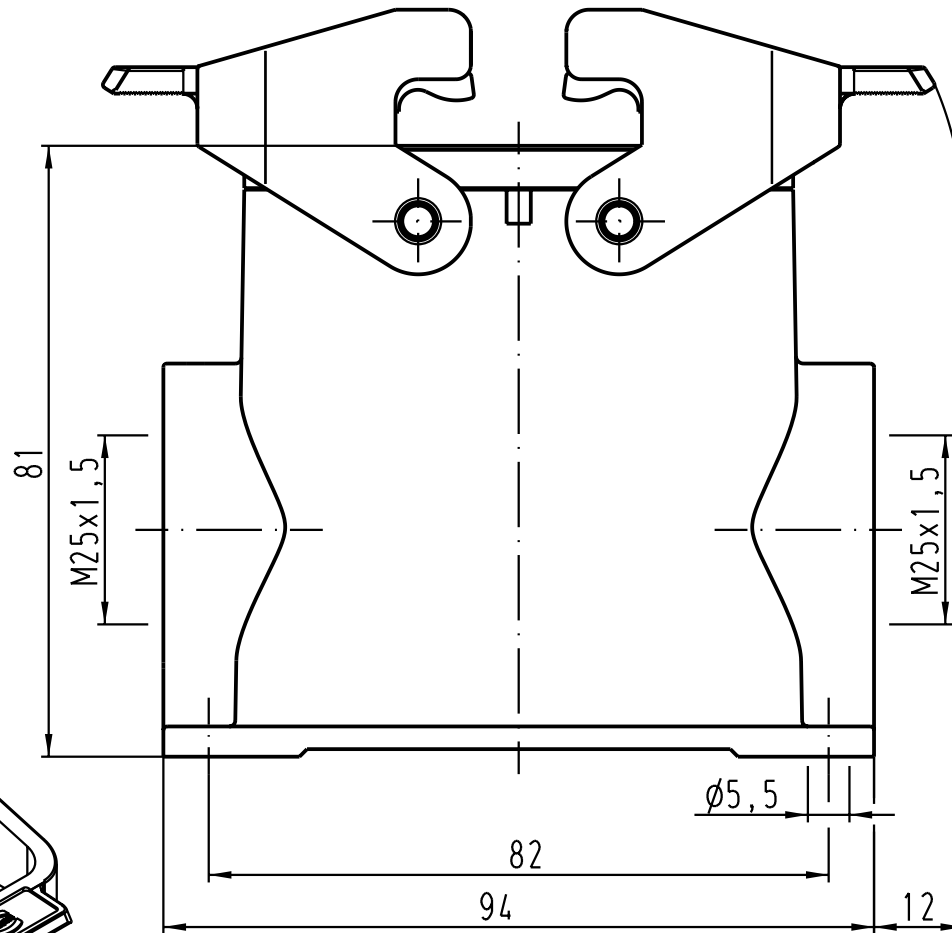
1

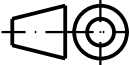

D

C

B

A



 All Dimensions in mm Original Size DIN A 4			Techn. Character.			Nicht tolerierte Masse/ Free size tolerances				
				Dat.	Name	Massstab/Scale				
				Detail.	10.09.03	Grie	1:1			
				Insp.		KR				
				Stand.						
410697			HARTING Electric GmbH & Co. KG				TB 19 30 010 0271			Blatt/ page
Mod.	Dat.	Name	D-32339 Espelkamp				Sub.			/