

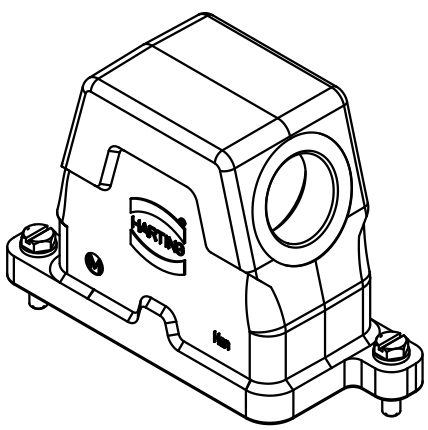
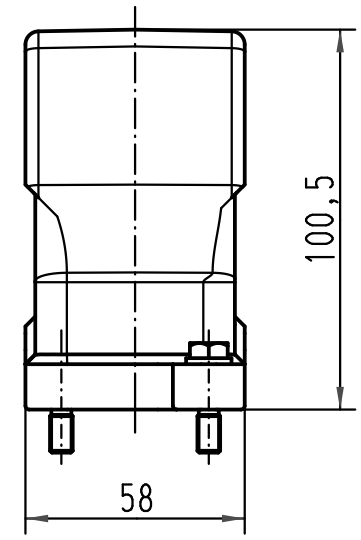
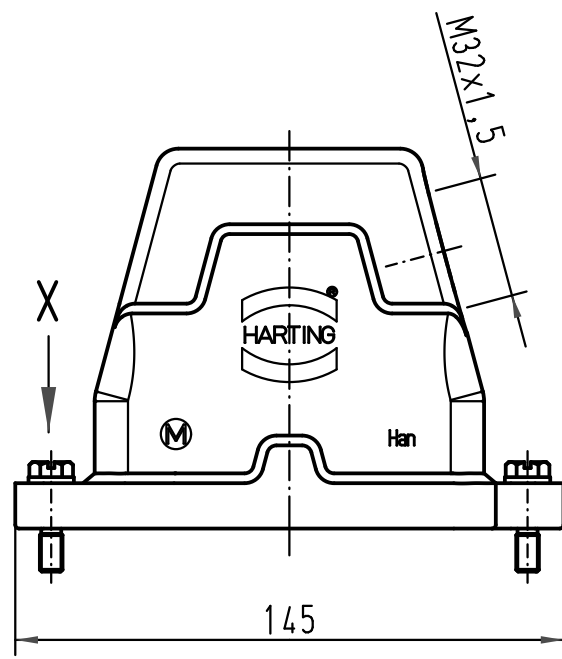
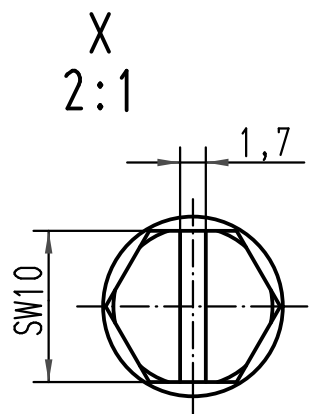
1 2 3 4 5 6

A

B

C

D



All Dimensions in mm Original Size DIN A 4		Techn. Character.			Nicht tolerierte Maßel/Free size tolerances	
			Dat.	Name	Maßstab/Scale 1:2	Han 10HPR-gs-SV-M32 Tüllengehäuse mit Schraubverschluß/ hood with screw locking system
			Detail.	14.06.02 DY		
			Insp.	KR		
413844	05.05.08	Rull	Stand.			
413490	29.11.07	Ho	HARTING Electric GmbH & Co. KG		TB 19 40 010 0512	Blatt/page
410094			D-32339 Espelkamp			
Mod.	Dat.	Name			Sub.	

