

Baugruppenträger – EuropacPRO Bausätze

BAUSATZ, "FLEXIBLE", GESCHIRMT, ZUR BACKPLANEMONTAGE

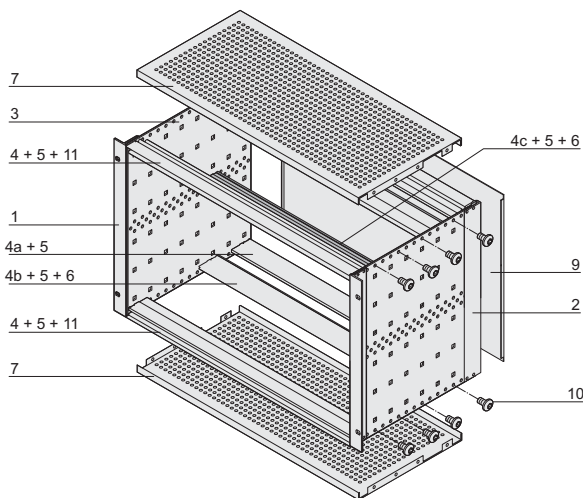


06102008

- Baugruppenträger mit Seitenwand Typ F ("flexible"), 19"-Winkel ist tiefenvariabel
- Modulschiene hinten zur Backplanemontage mit Isolierstreifen
- Schirmdämpfung typisch 40 dB bei 1 GHz, 30 dB bei 2 GHz unter der Voraussetzung, dass die Frontseite mit geschirmten Frontplatten geschlossen ist
- Einbaulast bis 11 kg

LIEFERUMFANG (Bausatz, Flatpack)

Pos.	Menge	Beschreibung	
	3 HE	6 HE	
1	2	2	19°-Haltewinkel für EMV-Dichtung (Textil)
2	2	2	Eckprofil hinten für EMV-Dichtung (Textil)
3	2	2	Seitenwand Typ F
4	2	2	Modulschiene vorne (L-KD)
4 a	2	2	Modulschiene hinten (L-KD)
4 b	2	2	Modulschiene hinten (L-ST) zur Backplanemontage mit Isolierstreifen
4 c	-	1	Modulschiene Mitte (ST)
5	6	8	Gewindestreifen (vormontiert)
6	2	4	Isolierstreifen, befestigt
7	2	2	EMV-Abdeckblech
8	1	1	EMV-Dichtmaterial (vormontiert)
9	1	1	Rückwand
10	1	1	Befestigungsmaterial
11	2	2	Lochstreifen (vormontiert)
12	1	1	Benutzeranleitung



6 HE

06102075

BESTELLINFORMATIONEN

Höhe	Breite	Tiefe D	Tiefe D1	Bestell-Nr.
HE	TE	mm	mm	
3	84	235	175/235	24563-142
3	84	295	175/235/295	24563-143
3	84	355	175/235/295	24563-144
3	84	415	175/235/295	24563-145
3	84	475	175/235/295	24563-146
6	84	235	175/235	24563-442
6	84	295	175/235/295	24563-443
6	84	355	175/235/295	24563-444
6	84	415	175/235/295	24563-445
6	84	475	175/235/295	24563-446

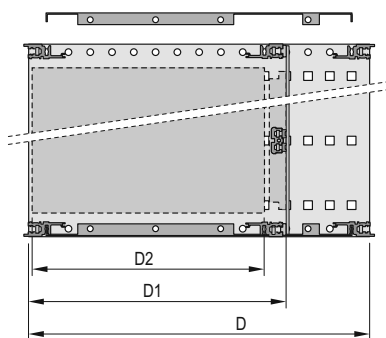
06113056

Zubehör

19"-Befestigungssatz (Schraube, Scheibe, Mutter) (8 x Schrauben, 8 x Kunststoffscheiben, 8 x Käfigmuttern) **21100-435**

Führungsschienen (Standard), ESD-Clip

Tiefe D2	Menge/VPE	Bestell-Nr.
mm	Stück	
160	10	24560-351
220	10	24560-353
280	10	24560-379
340	10	24560-380
ESD-Clip für Führungsschienen VPE 50 Stück		24560-255



D=Gesamttiefe, D1=Stecktiefe,
D2 = Leiterplattentiefe = D1 - 15 mm



04400001

Modulschiene hinten zur Backplanemontage mit Isolierstreifen

HINWEIS

- ServicePLUS ab Seite 6.18