

5

4

3

2

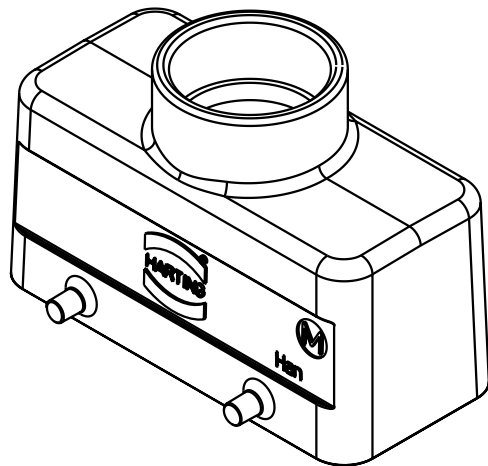
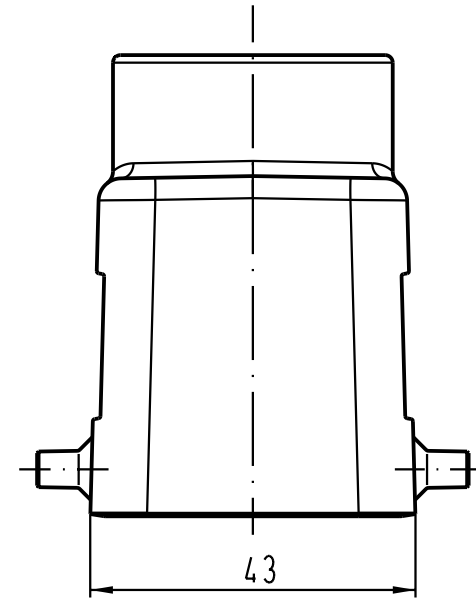
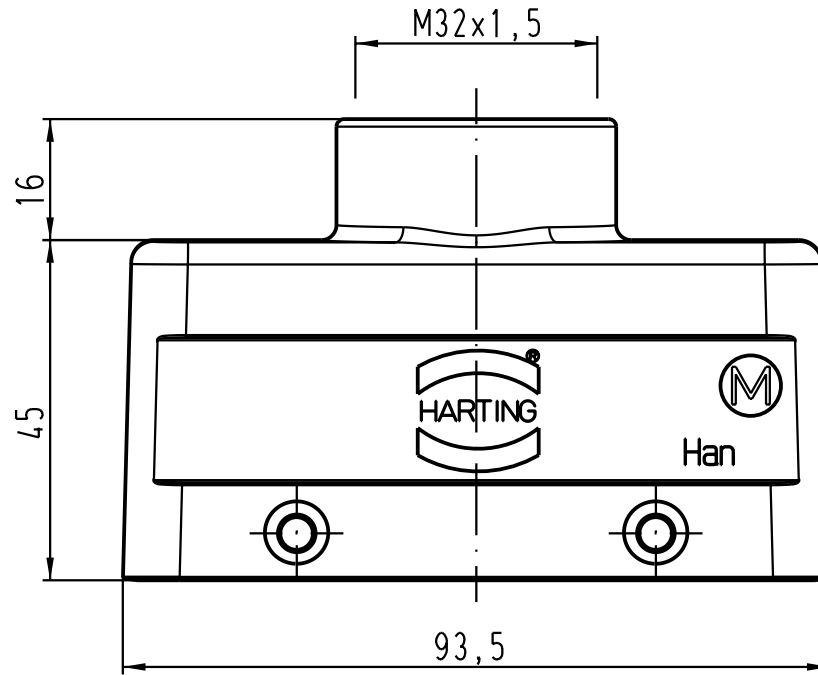
1



D

C

B

A



 All Dimensions in mm Original Size DIN A 4		Techn. Character.			Nicht tolerierte Masse / Free size tolerances		
			Dat.	Name	Massestab / Scale 1 : 1	Han 16B-gg-M32 Tüllengehäuse / hood	
			Detail.	31.03.04			Ho
			Insp.				KR
			Stand.				
410974			HARTING Electric GmbH & Co. KG			TB 19 30 016 1422	
Mod.	Dat.	Name	D-32339 Espelkamp				
						Blatt / page Sub.	