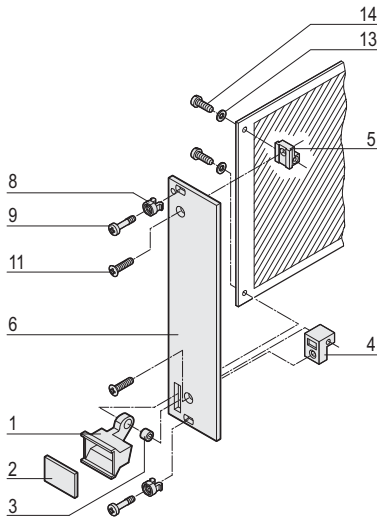


Steckbaugruppen – für VME

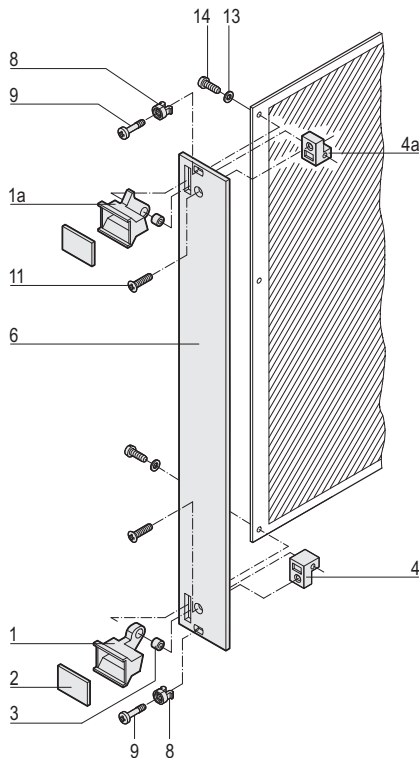
Bausatz

Steckbaugruppen mit Aushebegriff in Trapezform, Typ 1 – Frontplatte ungeschirmt

3 HE



6 HE



- Bei 6 HE kann durch Tauschen der oberen und unteren Leiterplattenhalter die Leiterplattenlage um 1 TE nach rechts versetzt werden. Damit wird Platz für SMD-Bauelemente auf der linken Seite (Lötseite) geschaffen; nur für Leiterplattendicke 1,6 mm

Lieferumfang (Bausatz)

Pos.	Menge	Beschreibung
3 HE 6 HE		
1	1	Aushebegriff, Trapezform, PPE, grau, unten
1a	–	Aushebegriff, Trapezform, PPE, grau, oben
2	1	Beschriftungsplatte, Al, 1,5 mm, eloxiert, Schnittkanten blank
3	1	Lagerbuchse, Ms
4	1	Leiterplattenhalter, Zn-Druckguss, unten
4a	–	Leiterplattenhalter, Zn-Druckguss, oben
5	1	Leiterplattenhalter, Zn-Druckguss
6	1	Frontplatte für Aushebegriff in Trapezform, Frontseite eloxiert, Rückseite farbpasiviert
8	2	Nippel, PA, grau, bis 7 TE Frontplattenbreite
8	4	Nippel, PA, grau, ab 8 TE Frontplattenbreite
9	2	Halsschraube, Kreuzschlitz/Schlitz, St, vernickelt, M2,5 × 11 und 12,3, bis 7 TE Frontplattenbreite
9	4	Halsschraube, Kreuzschlitz/Schlitz, St vernickelt, M2,5 × 11 und 12,3, ab 8 TE Frontplattenbreite
11	1	Linsenkopfschraube, M2,5 × 8
13	2	Unterlegscheibe, A2,7 DIN 125
14	2	Flachkopfschraube mit Kreuzschlitz, St, vernickelt, M2,5 × 10

Bestellinformationen

Breite	3 HE	6 HE
TE	Bestell-Nr.	Bestell-Nr.
4	20817-443	20817-448
5	20817-444	20817-449
6	20817-445	20817-450
7	20817-446	20817-451
8	20817-447	20817-452
10	20817-456	20817-458
12	20817-457	20817-459

Hinweis

- Maßbild Frontplatte siehe Seite 7.45