

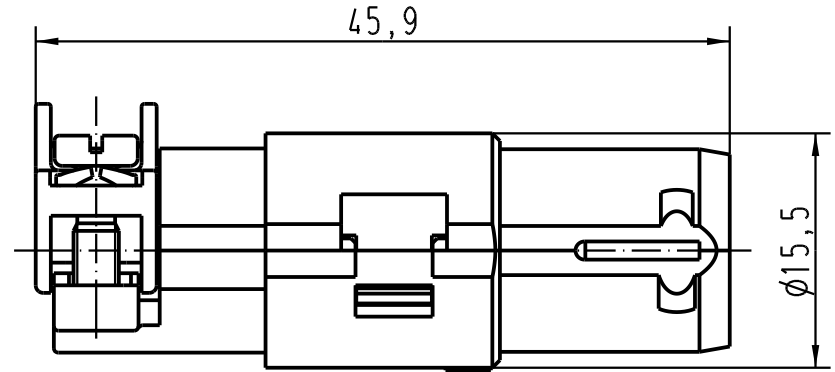
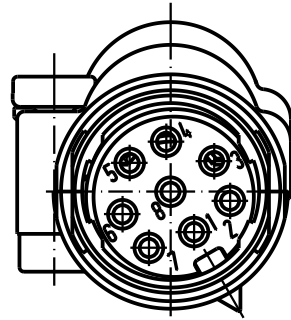
1 2 3 4 5 6

A

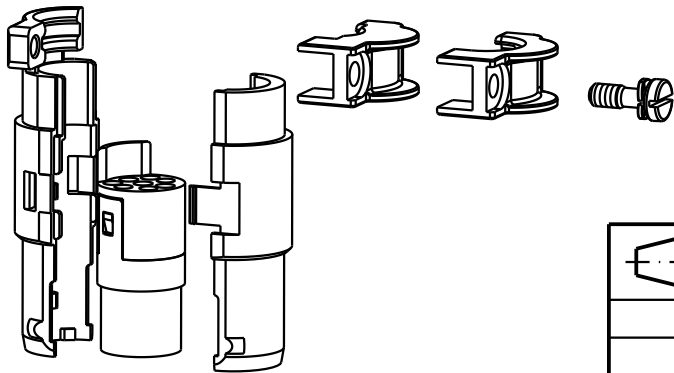
B

C



D



3-6mm 6-9,5mm



Lieferform: Einzelteile/
Kind of delivery: piece parts

 All Dimensions in mm Original Size DIN A 4		Techn. Character.			Nicht tolerierte Masse/ Free size tolerances	
			Dat.	Name	Massestab/ Scale	Han High Density Quintox-F-c Kabeldurchmesser: 3-6 und 6-9,5mm/ cable diameter: 3-6 and 6-9,5mm
			Detail.	09.12.04 Ste		
			Insp.	Rü		
			Stand.			
411070			HARTING Electric GmbH & Co. KG			TB 09 15 008 3113
Mod.	Dat.	Name	D-32339 Espelkamp			
						Sub.
						Blatt/ page