

5

4

3

2

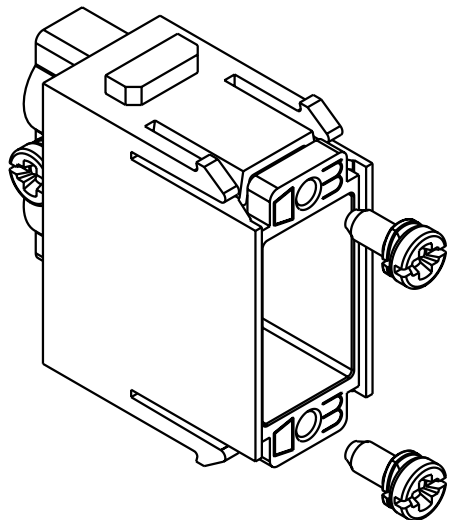
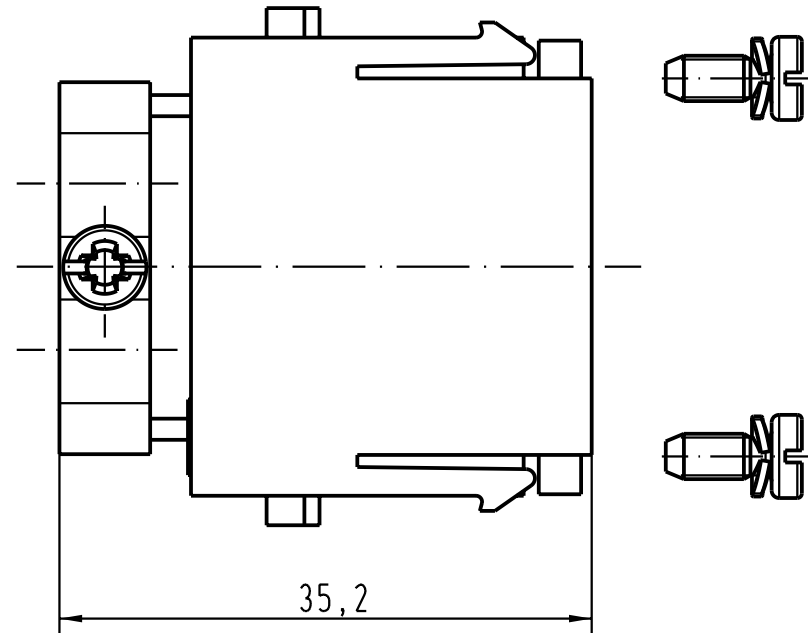
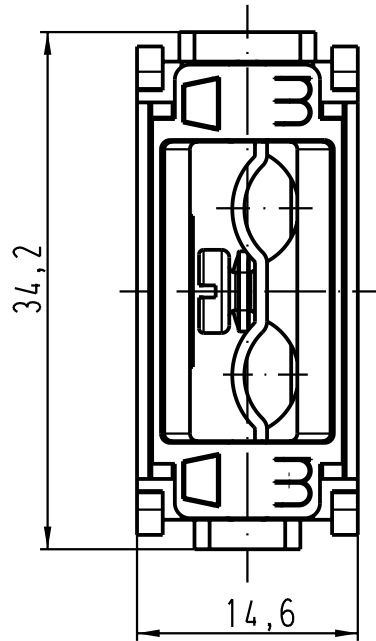
1

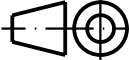

D

C

B

A



 All Dimensions in mm Original Size DIN A 4			Techn. Character.			Nicht tolerierte Masse / Free size tolerances		
				Dat.	Name	Massstab / Scale 2:1	Han Mod-Aufnahmemodul / Han Mod-holding-module D-Sub-Stifteinsatz / D-Sub-male insert	
			Detail.	11.02.03	Ho			
			Insp.		SUN			
			Stand.					
411121	09.07.04	ML	HARTING Electric GmbH & Co. KG				TB 09 14 000 9932	
410164			D-32339 Espelkamp					
Mod.	Dat.	Name					Sub.	Blatt / page