

5

4

3

2

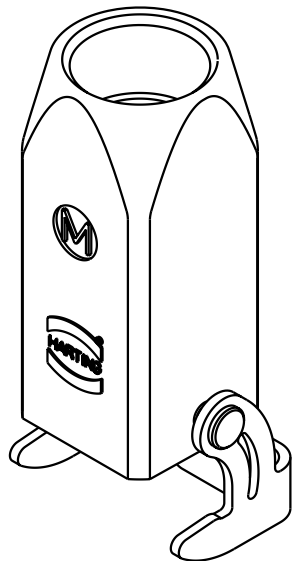
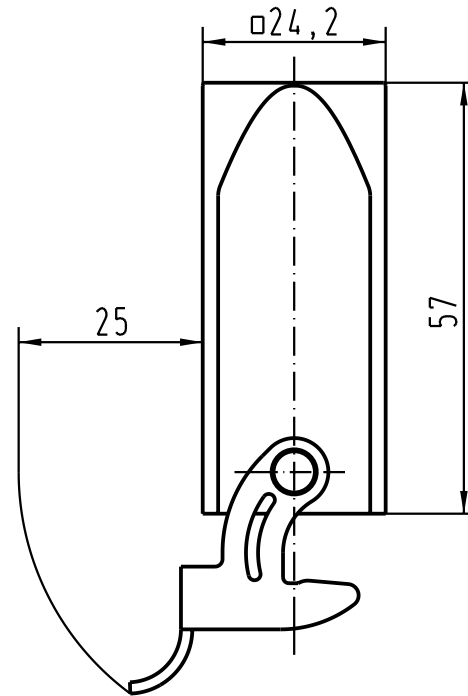
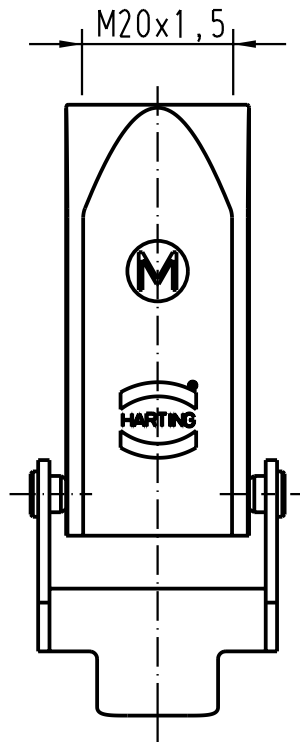
1



D

C

B

A



 All Dimensions in mm Original Size DIN A 4		Techn. Character.			Nicht tolerierte Masse/ Free size tolerances	
			Dat.	Name	Massstab/Scale 1 : 1	Han 3EMV-kg-QB-M20 Kupplungsgehäuse/ hoods cable to cable
			Detail.	09.07.02 DY		
			Insp.	KR		
			Stand.			
410123			HARTING Electric GmbH & Co. KG D-32339 Espelkamp			TB 19 62 003 1750
Mod.	Dat.	Name				
Sub.						Blatt/ page