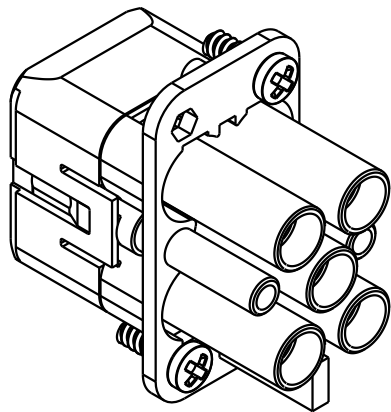
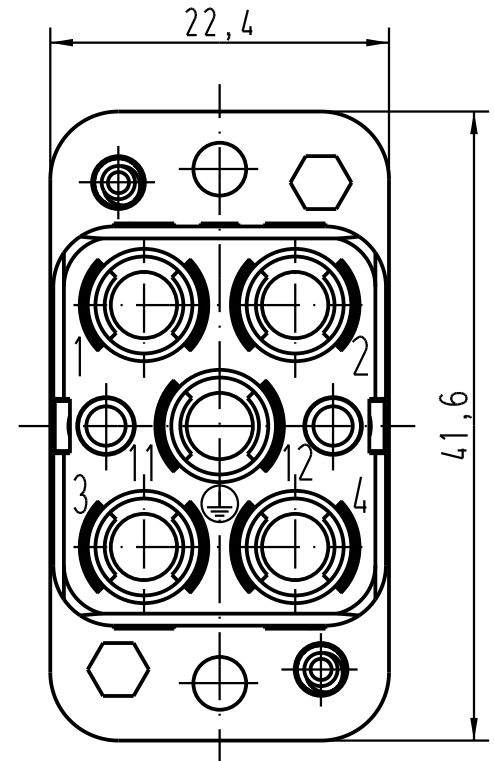
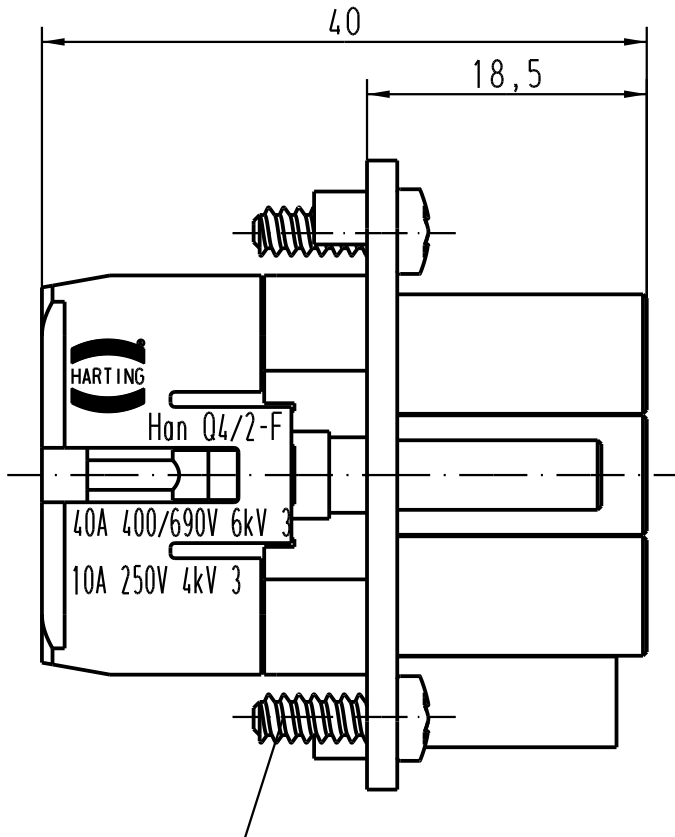
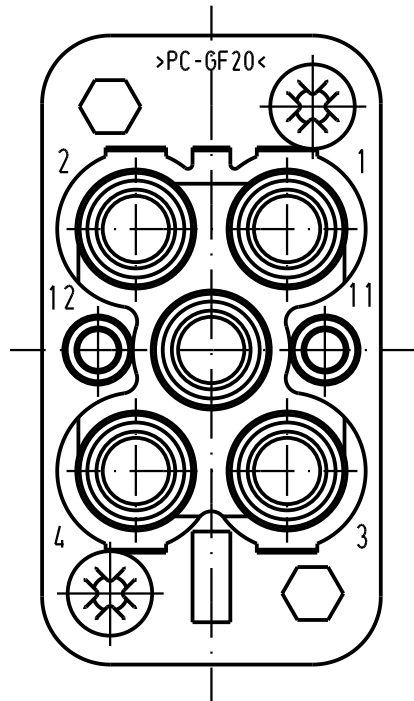


5 4 3 2 1



Blechschaube ISO 7049-ST 2,9x9,5-F-H/
self-tapping screw ISO 7049-ST 2,9x9,5-F-H

All Dimensions in mm Original Size DIN A 4		Techn. Character.			Nicht tolerierte Masse/ Free size tolerances	
			Dat.	Name	Massstab/Scale 2:1	Han Q4/2-F-c Buchseneinsatz/female insert
		Detail.	11.04.03	DY		
		Insp.		KR		
		Stand.				
411266	28.09.04	Loe.	HARTING Electric GmbH & Co. KG		TB 09 12 006 3141	Blatt/ page /
410466			D-32339 Espelkamp			
Mod.	Dat.	Name			Sub.	

D
C
B
A