

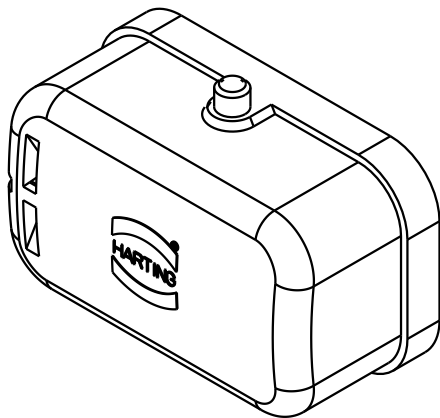
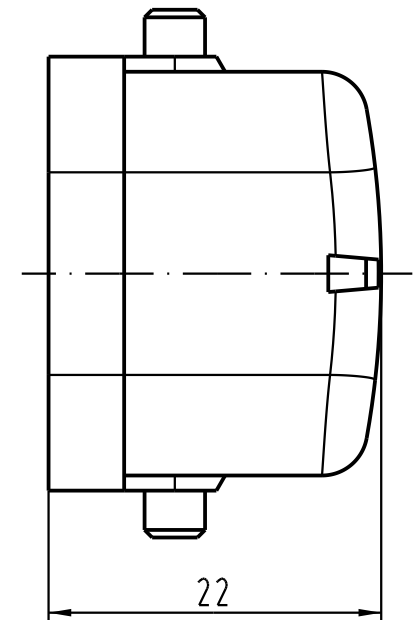
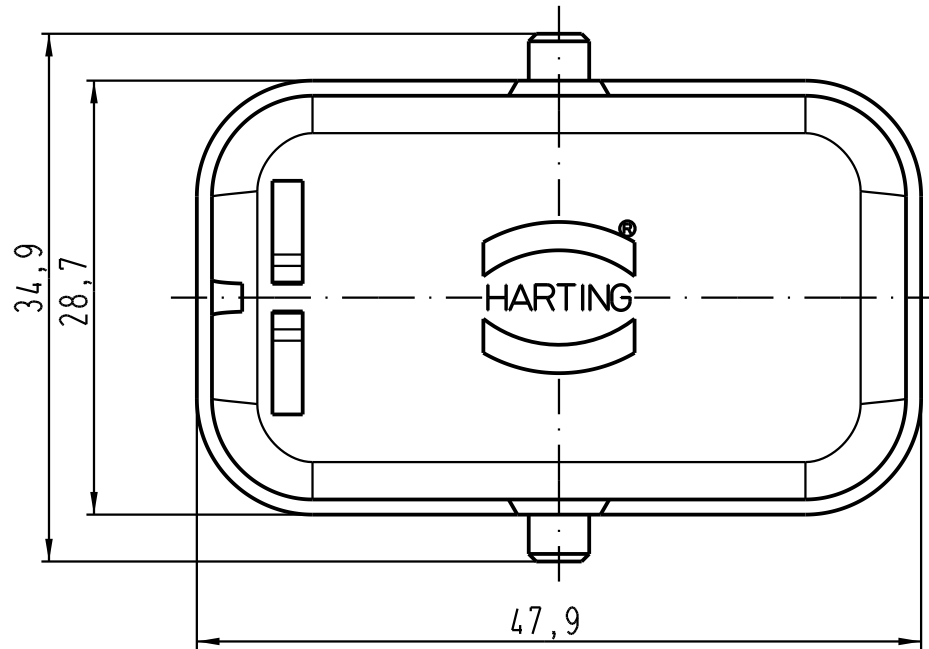
1 2 3 4 5 6


A

B

C

D



 All Dimensions in mm Original Size DIN A 4		Techn. Character.			Nicht tolerierte Masse / Free size tolerances		
			Dat.	Name	Massstab / Scale 2:1	Han Q 8/0-AK-QB schwarz / black	
			Detail.	29.09.04			Ho
			Insp.				SDT
			Stand.				
411268			HARTING Electric GmbH & Co. KG D-32339 Espelkamp			TB 09 12 008 5407	Blatt / page /
Mod.	Dat.	Name	