

5

4

3

2

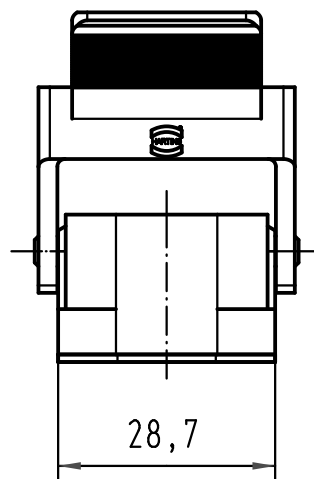
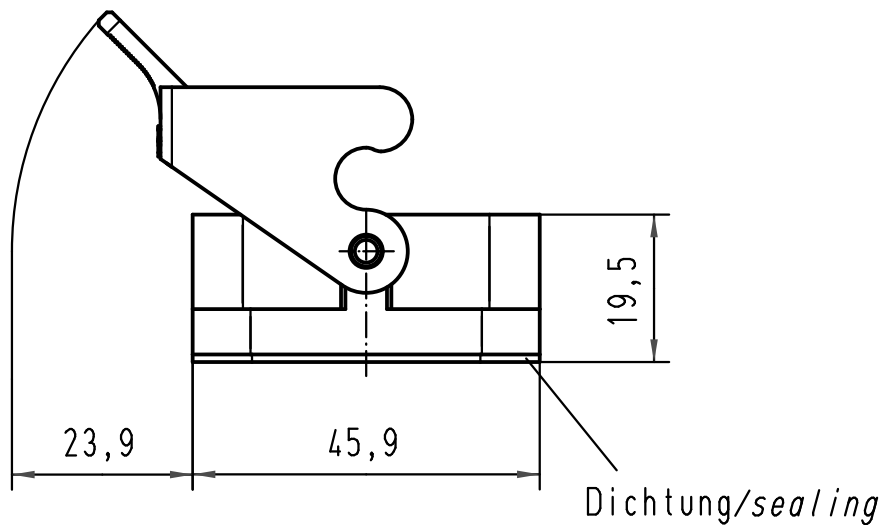
1

D

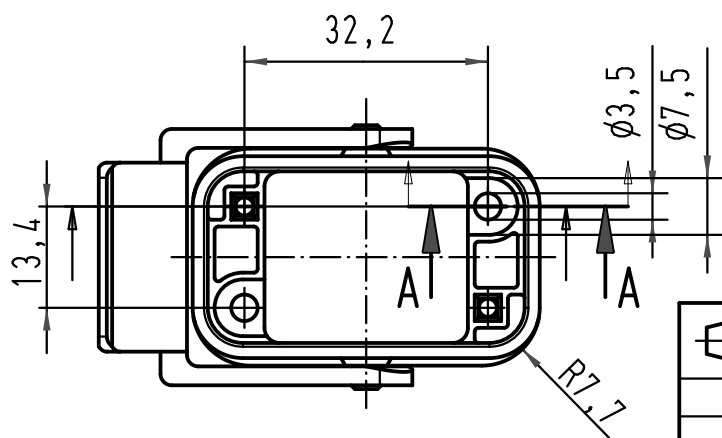
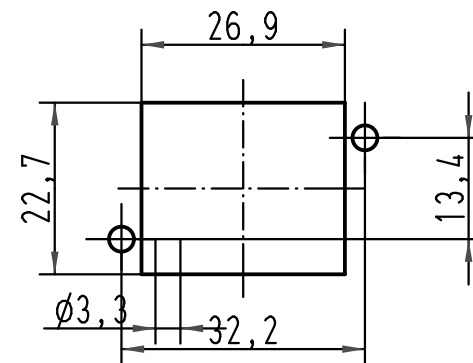
C

B

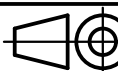
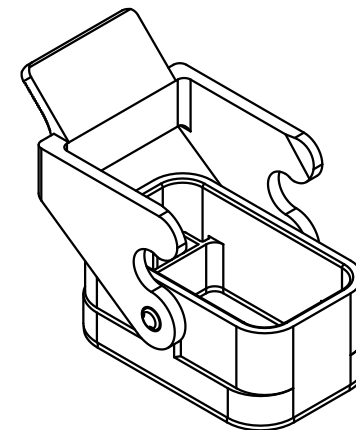
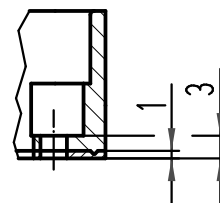
A



Montageausschnitt:
panel cut out:



A-A



ALL Dimensions in mm
Original Size DIN A 4

Techn. Character.

	Dat.	Name
Detail.	24.10.97	Sper.
Insp.		Herb.
Stand.		

Massstab/Scale

1:1

Nicht tolerierte Masse/ Free size tolerances

Han Q 8/0-agg
Anbaugehäuse/
 housings bulkhead mounting

412634	10.01.07	Bor
Mod.	Dat.	Name

HARTING Electric GmbH & Co. KG
D-32339 Espelkamp



TB 09 12 008 0327

Sub.

Blatt/ page