

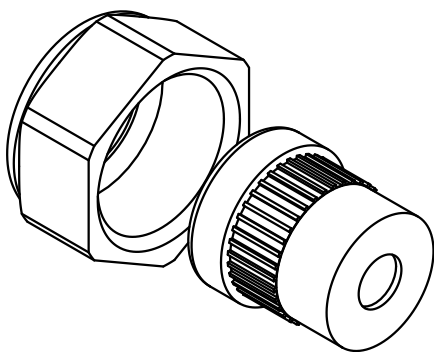
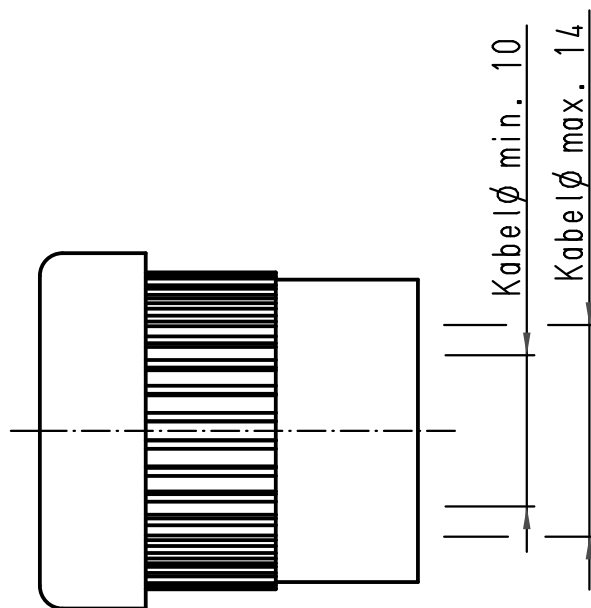
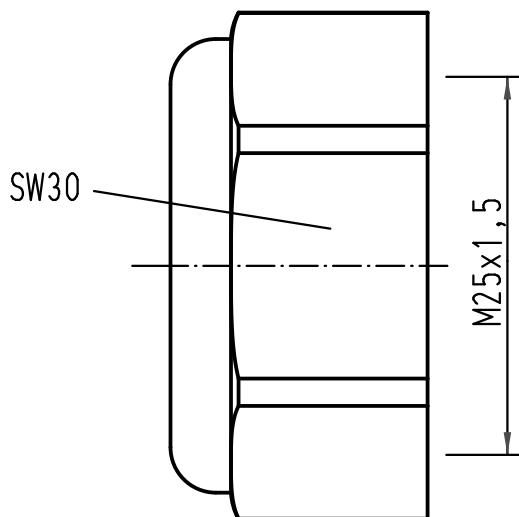
1 2 3 4 5 6


A

B

C

D



 All Dimensions in mm Original Size DIN A 4		Techn. Character.			Nicht tolerierte Masse/ Free size tolerances	
			Dat.	Name	Massstab/ Scale 2:1	Halb-Verschraubung/ half cable protection M25x1,5/HanQ 8/0 Kunststoff
		Detail.	29.01.07	Ho		
		Insp.		Sch		
		Stand.				
412674			HARTING Electric GmbH & Co. KG D-32339 Espelkamp			TB 19 12 000 5157
Mod.	Dat.	Name	