

5

4

3

2

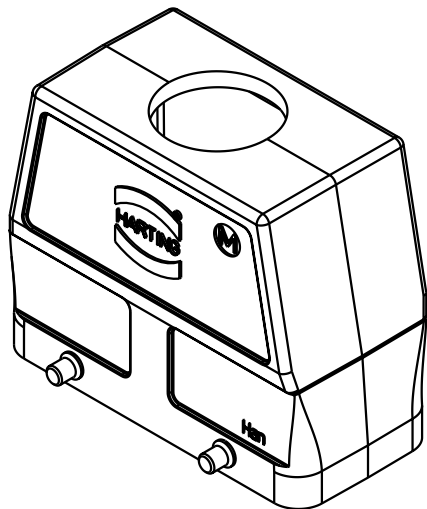
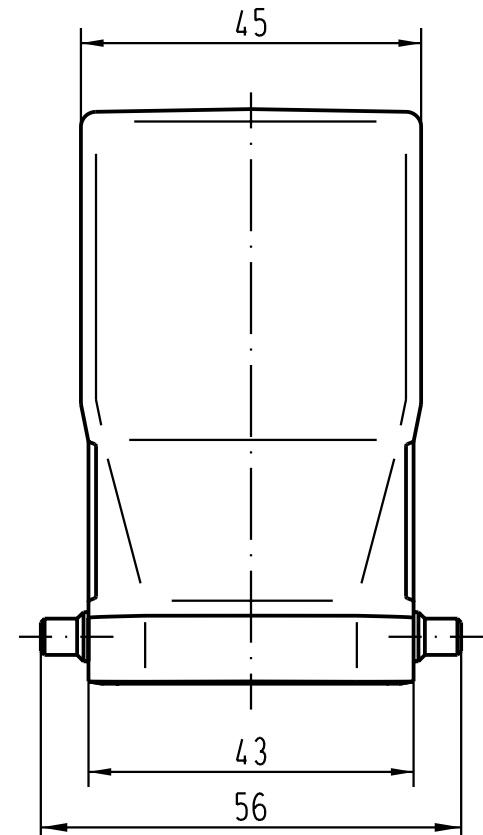
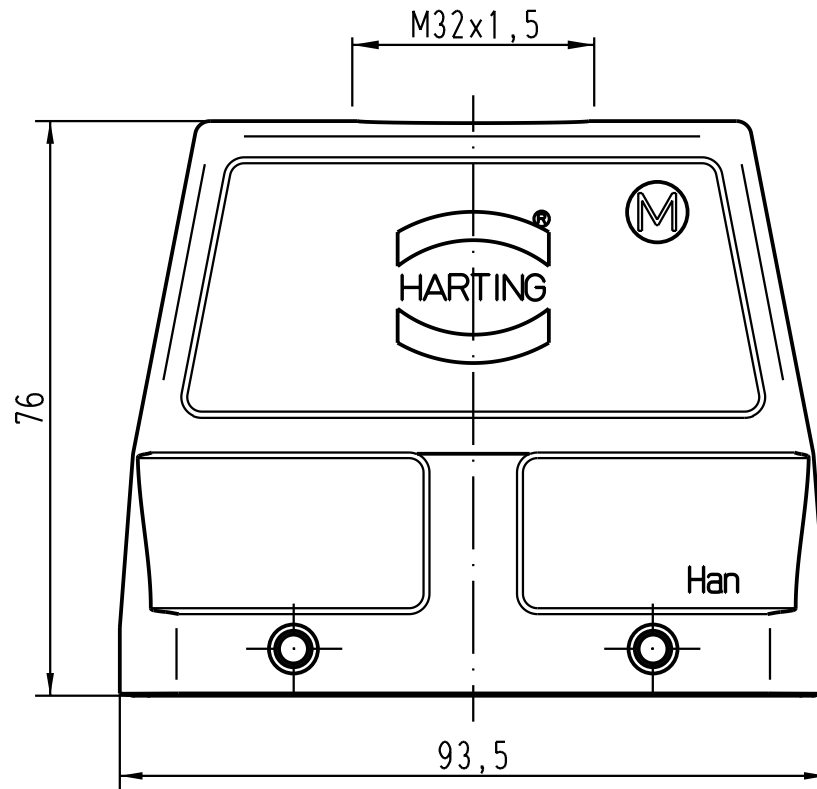
1

D

C

B

A



All Dimensions in mm Original Size DIN A 4			Techn. Character.			Nicht tolerierte Masse/ Free size tolerances		
				Dat.	Name	Massstab/Scale		
			Detail.	05.12.00	Gö	1:1		
			Insp.		KR			
			Stand.					
410900	25.02.04	Ste	HARTING Electric GmbH & Co. KG			Han 16M-gg-M32 Topfgehäuse/ hood		
28843			D-32339 Espelkamp					
Mod.	Dat.	Name				Sub.		
						Blatt/ page		