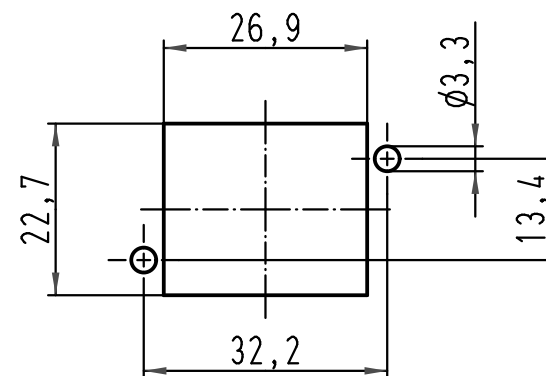




Montageausschnitt
panel cut out



 All Dimensions in mm Original Size DIN A 4			Techn. Character.			Nicht tolerierte Maß/Free size tolerances		
				Dat.	Name	Maßstab/Scale 1:1	Han Q8/0-agg Anbaugehäuse - Metall housing bulkhead mounting - metal	
			Detail.	23.02.00	Gä			
			Insp.		SUND			
413744	13.03.08	Bor	Stand.					
413153	27.08.07	Bor	HARTING Electric GmbH & Co. KG				TB 09 12 008 0301	
27644			D-32339 Espelkamp					
Mod.	Dat.	Name				Sub. Ers. f. TB SK Han 0604/01 v. 05.07.99		Blatt/ page