

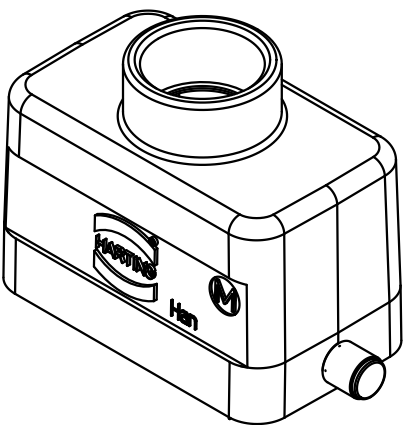
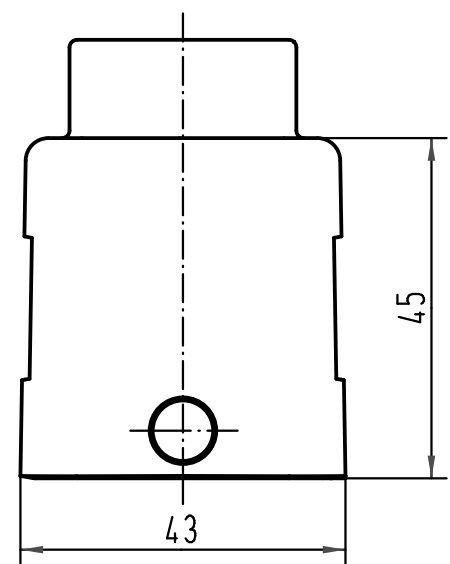
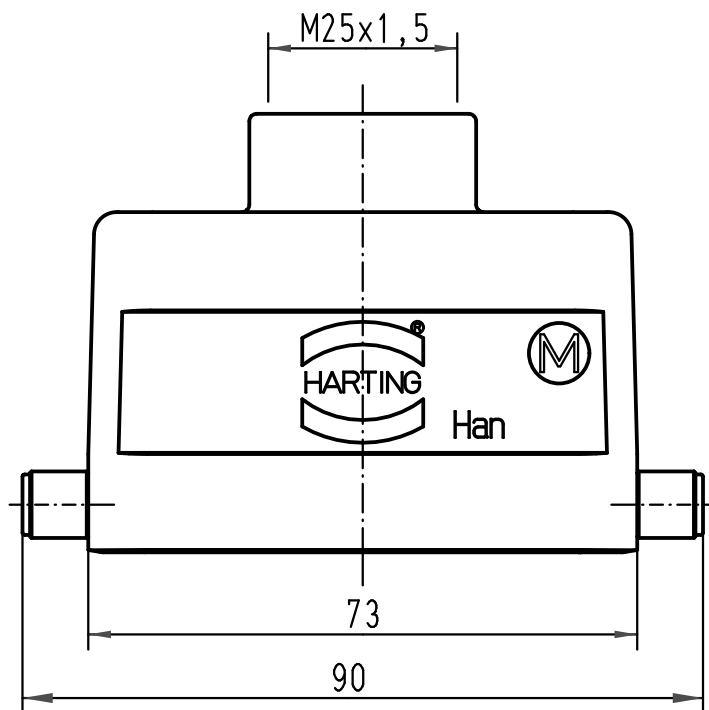
1 2 3 4 5 6

A

B

C

D



All Dimensions in mm Original Size DIN A 4			Techn. Character.			Nicht tolerierte Maße/ Free size tolerances		
				Dat.	Name	Maßstab/ Scale 1:1	Han 10B-gg-R-M25 Tüllengehäuse/ hoods	
			Detail.	02.10.03	DY			
			Insp.		KR			
			Stand.					
413697	26.02.08	Rull	HARTING Electric GmbH & Co. KG				TB 19 30 010 1441	
410714			D-32339 Espelkamp					
Mod.	Dat.	Name					Blatt/ page	
							Sub.	