

5

4

3

2

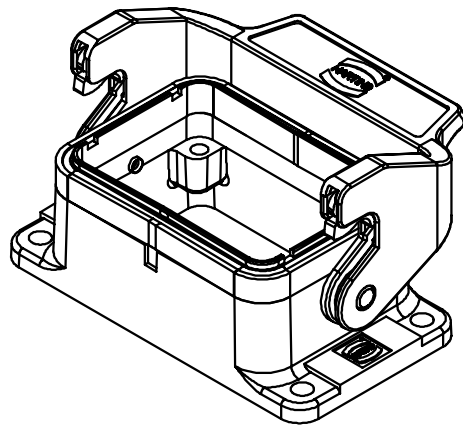
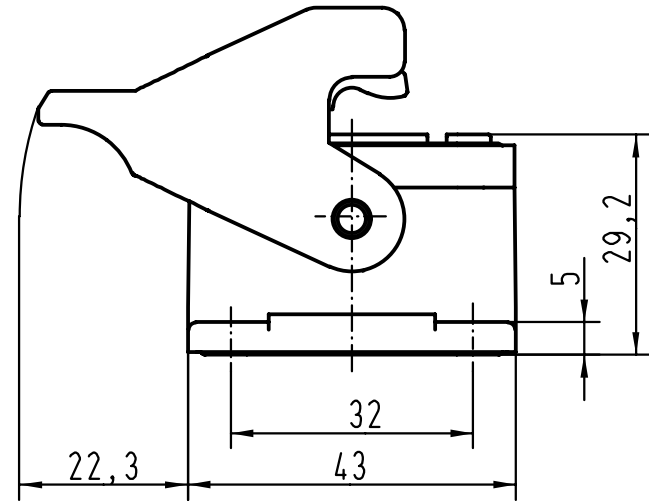
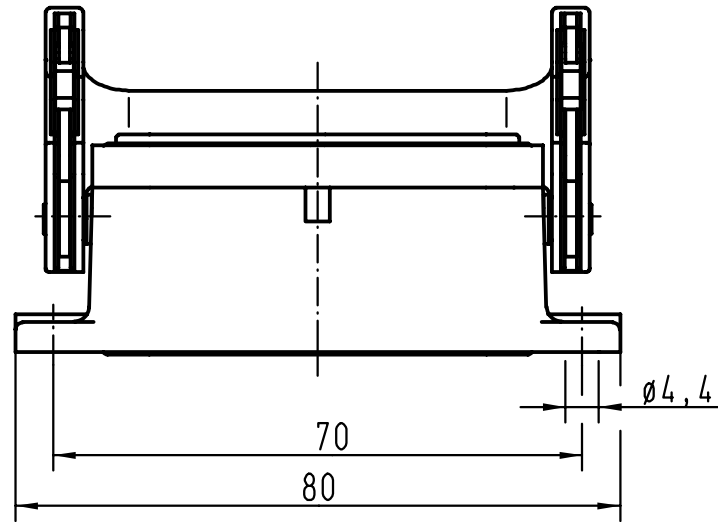
1



D

C

B

A



 All Dimensions in mm Original Size DIN A 4			Techn. Character.			Nicht tolerierte Masse/ Free size tolerances			
				Dat.	Name	Massstab/Scale			
				Detail.	01.02.00	Gü	1:1		
				Insp.		FER			
				Stand.					
27751			HARTING KGaA				TB 09 62 806 0301		Blatt/ page
Mod.	Dat.	Name	D-32339 ESPELKAMP				Sub.		