

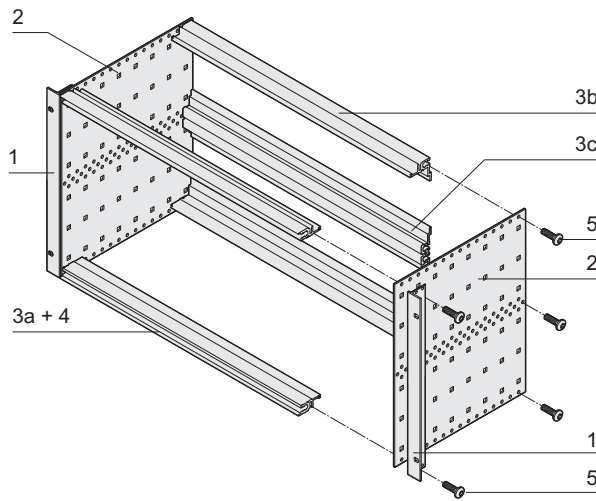
Baugruppenträger – EuropacPRO

BAUSATZ, "FLEXIBLE", UNGESCHIRMT, FÜR STECKVERBINDERMONTAGE



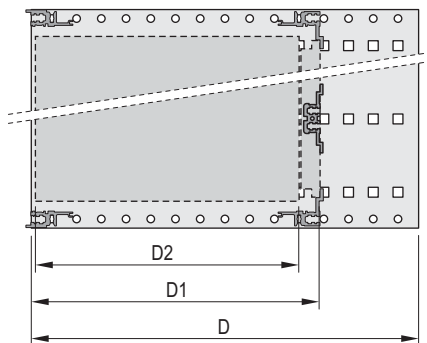
Foto 3 HE Baugruppenträger

06105001



6 HE

06105054



D = Gesamttiefe, D1=Stecktiefe,
D2=Leiterplattentiefe = D1 - 15 mm

06108050



04400003

Modulschiene hinten zur Steckverbindermontage

- Baugruppenträger mit Seitenwand Typ F ("flexible"), 19"-Winkel ist tiefenvariabel
- Modulschienen hinten zur Steckverbindermontage (IEC 60603-2 / DIN 41612)
- Einbaulast bis 11 kg

LIEFERUMFANG (Bausatz, Flatpack)

Pos.	Menge		Beschreibung
	3 HE	6 HE	
1	2	2	19°-Haltewinkel, Al-Profil, für EMV-Dichtung (St, rostfrei)
2	2	2	Seitenwand Typ F, Al, 2 mm
3a	2	2	Modulschiene vorne (L-KD)
3b	2	2	Modulschiene hinten (L-MZ) zur Steckverbindermontage
3c	-	1	Modulschiene Mitte (MZ)
4	2	2	Gewindestreifen, vorne (vormontiert)
5	1	1	Befestigungsmaterial, Benutzeranleitung

BESTELLINFORMATIONEN

Höhe HE	Breite TE	Tiefe D mm	Tiefe D1 mm	Bestell-Nr.
3	84	175	175	24563-191
3	84	235	175/235	24563-192
3	84	295	175/235/295	24563-193
3	84	355	175/235/295/355	24563-194
6	84	175	175	24563-491
6	84	235	175/235	24563-492
6	84	295	175/235/295	24563-493
6	84	355	175/235/295/340	24563-494

Zubehör

19"-Befestigungssatz (Schraube, Scheibe, Mutter) (8 x Schrauben, 8 x Kunststoffscheiben, 8 x Käfigmuttern) **21100-435**

Führungsschienen (Standard), ESD-Clip

Tiefe D2 mm	Menge/VPE Stück	Bestell-Nr.
160	10	24560-351
220	10	24560-353
280	10	24560-379
340	10	24560-380
ESD-Clip für Führungsschienen VPE 50 Stück		24560-255

Abdeckblech zum Einschleiben in Modulschienen Typ L

Tiefe D2 mm	Breite TE	Menge/VPE Stück	Bestell-Nr.
160	84	2	24561-051
220	84	2	24561-052

HINWEIS

- ServicePLUS ab Seite 6.18