

1 2 3 4 5 6

A

B

C

D

M25x1,5

45

74,4

Dichtung
seal

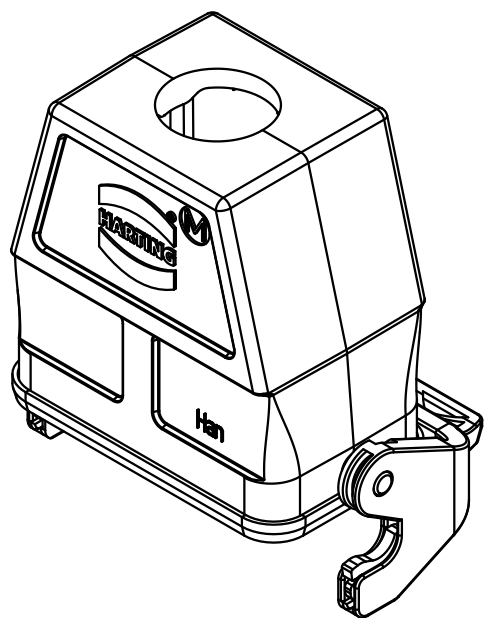
Han

72,6

89

23

43



All Dimensions in mm Original Size DIN A 4		Techn. Character.			Nicht tolerierte Masse/ Free size tolerances	
			Dat.	Name	Massestab/ Scale 1:1	Han 10B-kg-LB-M25 Kupplungsgehäuse hood cable to cable
		Detail.	24.01.03	Ho		
		Insp.		KR		
		Stand.				
412724	21.02.07	Bor	HARTING Electric GmbH & Co. KG		TB 19 30 010 0756	Blatt/ page
410343			D-32339 Espelkamp			
Mod.	Dat.	Name			Sub.	