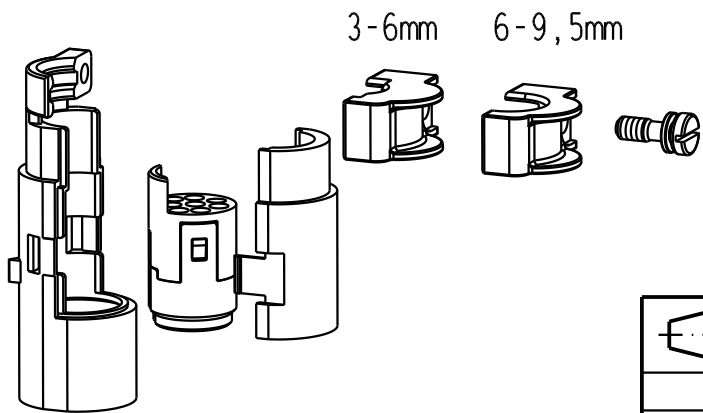
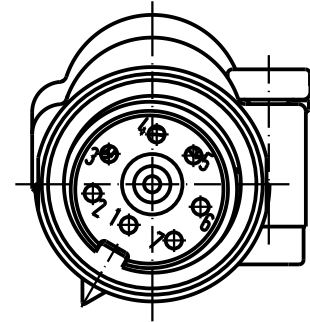
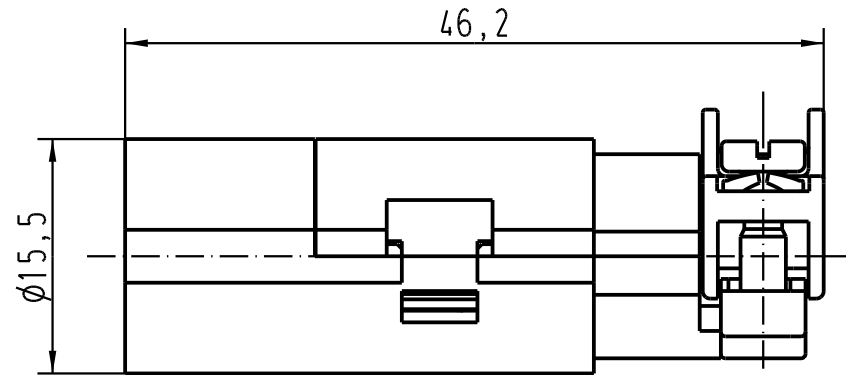


1 2 3 4 5 6

A

B



Lieferform: Einzelteile/  
Kind of delivery: piece parts

All Dimensions in mm Original Size DIN A 4		Techn. Character.			Nicht tolerierte Masse/ Free size tolerances	
			Dat.	Name	Massstab/Scale  <b>2:1</b>	<b>Han High Density Quintax-M-c</b> Kabeldurchmesser: 3-6 und 6-9,5mm/ cable diameter: 3-6 and 6-9,5mm
		Detail.	09.12.04	Ste		
		Insp.		Rü		
		Stand.				
411070		HARTING Electric GmbH & Co. KG D-32339 Espelkamp				<b>TB 09 15 008 3013</b>
Mod.	Dat.	Name				