

5

4

3

2

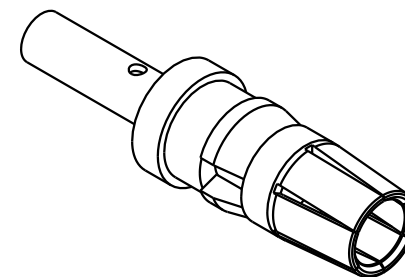
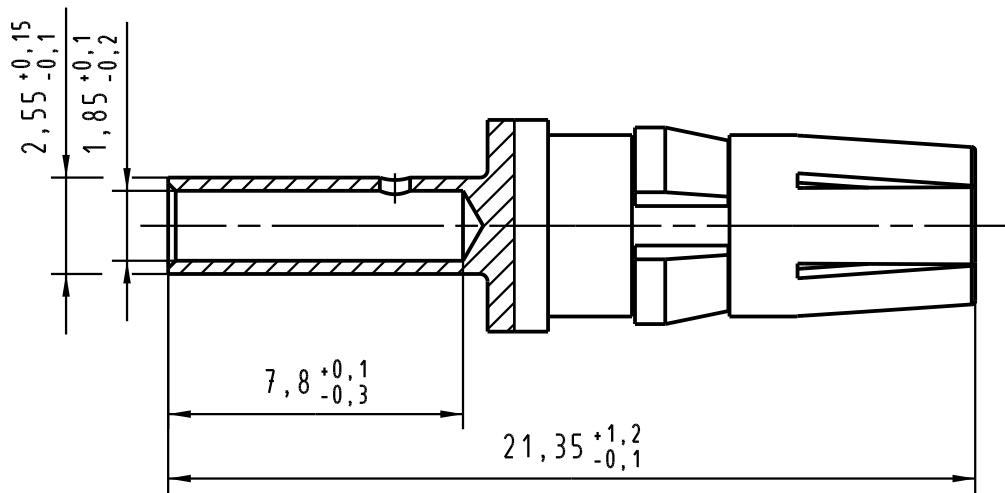
1



D

C

B

A



	All Dimensions in mm Original Size DIN A 4		Techn. Character. DIN 41626 Teil 1			Nicht tolerierte Maß/Free size tolerances DIN 41626 Teil 1	
				Dat.	Name	Maßstab/Scale 5:1	Hochstromkontaktbuchse 10A crimp für Federleiste Typ M female power contact 10A crimp for female connector type M
			Detail.	23.07.02	Buß.		
			Insp.	23.07.02	kfoe		
		Stand.					
32669	18.04.05	Cl a	HARTING Electronics GmbH & Co. KG				TB 09 03 000 6213
30252			D-32339 ESPELKAMP				
Mod.	Dat.	Name					Blatt/ page
						Sub. TB 09 03 000 6213 Mod. 14667 v. 27.04.93	