

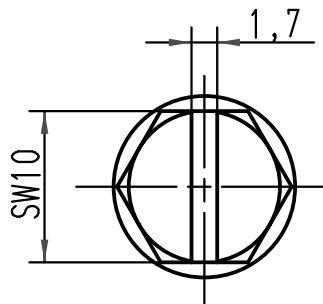
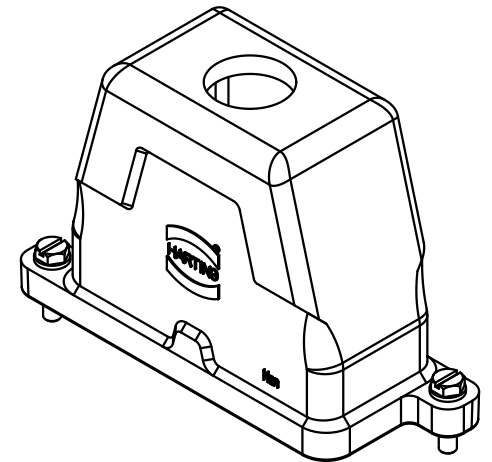
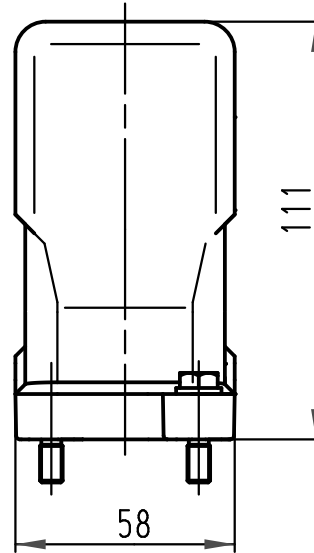
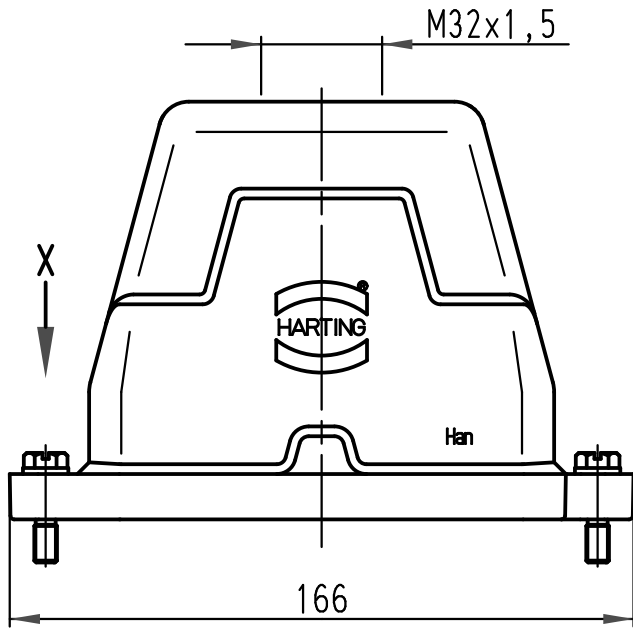
5

4



3

2

1



X  
2:1

 All Dimensions in mm Original Size DIN A 4			Techn. Character.			Nicht tolerierte Maße/Free size tolerances		
				Dat.	Name	Maßstab/Scale <b>1:2</b> 2:1	<b>Han 16HPR-gg-SV-M32</b> Topfgehäuse mit Schraubverschluß/ hood with screw locking system	
			Detail.	07.12.00	ROH.			
			Insp.		KR			
			Stand.					
413260	09.10.07	Ste	HARTING Electric GmbH & Co. KG				<b>TB 19 40 016 0412</b>	
28865			D-32339 Espelkamp					
Mod.	Dat.	Name						
							Sub.	Blatt/ page