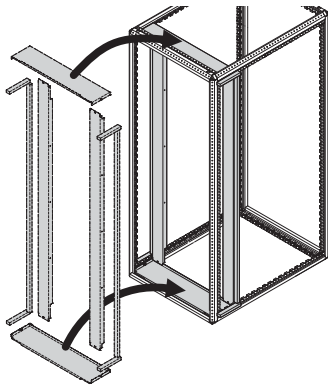


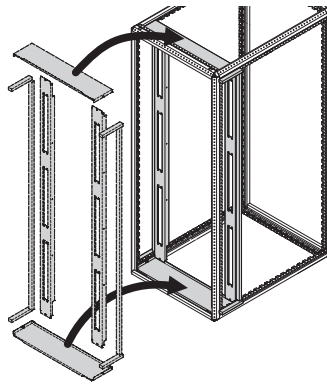
# Schränke – Varistar Daten-/Netzwerktechnik

## BLENDEN FÜR LUFTABSCHOTTUNG FRONTSEITIG



Blenden, geschlossen,  
Breite 800 mm

01012055



Blenden mit seitlichen Ausbrüchen

01012054

- Blenden verhindern vorne rundum ungewollte Luftkurzschlüsse d.h. die Vermischung warmer Abluft mit kalter Zuluft
- Für Schrankbreite 600 oder 800 mm, für Schrankhöhe 42, 47 oder 52 HE
- Blenden geschlossen (volle Höhe) oder mit zwei Kabeldurchführungsöffnungen (19" x 2 HE)
- Schottblenden für vertieft eingebaute 19"-Ebenen mit Reduzierwinkel (70, 145, 220 mm) verfügbar, kann mit der 19"-Ebene (vertieft) versetzt werden
- Anreihbarkeit von Netzwerk- und Serverschränken möglich
- Dichtungen, UL 94 HF-1, -20 °C ... 100 °C

### LIEFERUMFANG (komplett montiert und geerdet)

Pos.	Menge	Beschreibung
1	2	Blende, St, 1 mm, links/ rechts, RAL 7021
2	1	Blende oben, St, 1 mm, RAL 7021
3	1	Blende unten, St, 1 mm, RAL 7021
4	1	Befestigungsmaterial, Dichtungen, Benutzeranleitung

### BESTELLINFORMATIONEN

Höhe HE	Höhe mm	Blende geschlossen bei 800 mm Breite RAL 7021 Bestell-Nr.	Blende mit Kabeldurchführungen für 800 mm Breite RAL 7021 Bestell-Nr.
42	2000	21130-735	21130-777
47	2200	21130-736	21130-778
52	2450	21130-737	21130-779

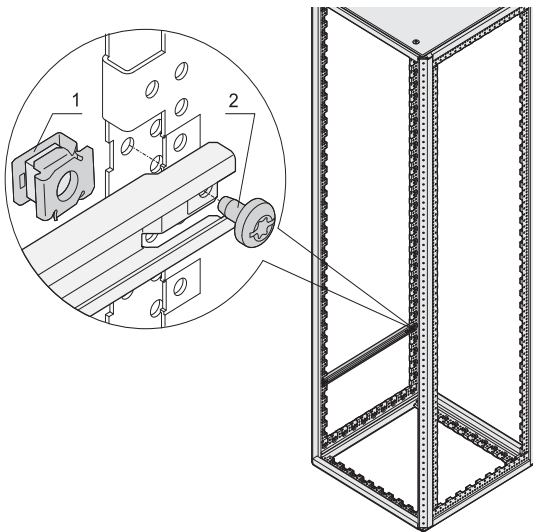
#### Zubehör

Bürstenleiste zum Verschließen der offenen Kabeldurchführungsöffnungen 1 HE, schwarz, 1 Satz	23130-153
19"-Kunststofffrontplatten zum Einclippen zum Verschließen der offenen Kabeldurchführungsöffnungen der seitlichen Blenden 1 HE, schwarz, VPE 10 Stück	<b>D19BPT1RU</b>

- Bürstenleiste für Flachdach siehe Seite
- Abdeckblech perforiert siehe Seite

# Schränke – Varistar Daten-/Netzwerktechnik

## BEFESTIGUNGSMATERIAL



0100605

- Zur direkten Montage von 19"-Winkelprofilen, Tiefenstreben, und weiteren Ausbauteilen am Varistar-Gestell
- Montage durch Einschieben der Käfigmutter in Gestell oder Tiefenstrebe
- Befestigung der Ausbauteile sowohl von innen als auch von außen möglich

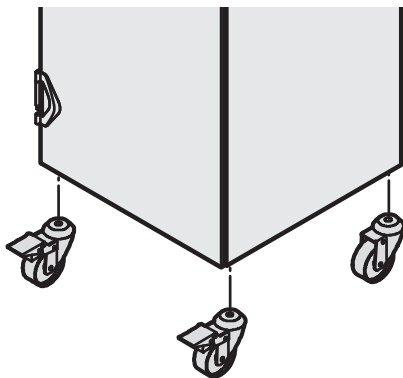
### LIEFERUMFANG (Satz)

Pos.	Menge	Beschreibung
1	50	Käfigmutter, St, M5, weißverzinkt
2	50	Schraube, St, M5 x 10, weißverzinkt

### BESTELLINFORMATIONEN

Beschreibung	Bestell-Nr.
Befestigungsmaterial, geerdet	<b>23130-141</b>

## LENKROLLEN



01004082

- Zur Montage am Gestell
- Traglast 400 kg

### LIEFERUMFANG

Pos.	Menge	Beschreibung
1	2	Lenkrollen mit Feststeller, PA/St
2	2	Lenkrollen ohne Feststeller, PA/St
3	1	Befestigungsmaterial

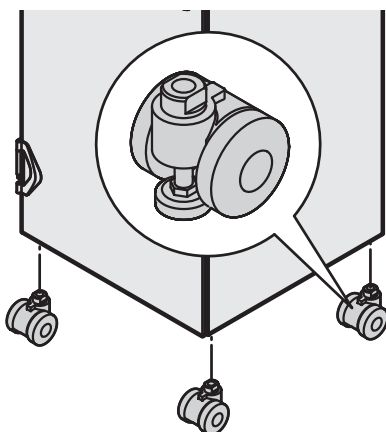
### BESTELLINFORMATIONEN

Beschreibung	Bestell-Nr.
Lenkrollen mit 2 Feststellern	<b>23130-077</b>

### HINWEIS

- Nicht in Verbindung mit einem Sockel verwendbar

## LENKROLLEN MIT INTEGRIERTEN NIVELLIERFÜßEN



01004156

- Zur Montage am Gestell
- Traglast 400 kg

### LIEFERUMFANG

Pos.	Menge	Beschreibung
1	4	Lenkrollen mit Nivellierfüßen
2	1	Befestigungsmaterial

### BESTELLINFORMATIONEN

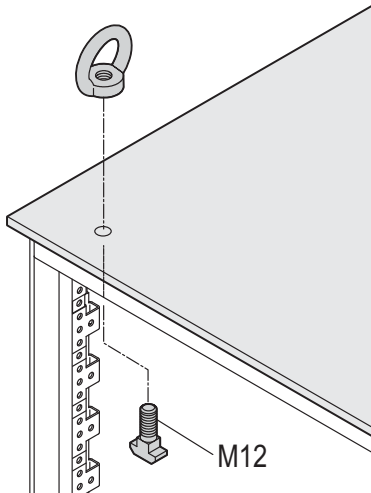
Beschreibung	Bestell-Nr.
Lenkrollen mit integrierten Nivellierfüßen	<b>23130-078</b>

### HINWEIS

- Nicht in Verbindung mit einem Sockel verwendbar

# Schränke – Varistar Daten-/Netzwerktechnik

## KRANÖSE, VARISTAR



01004100

- Gewinde M12
- Anwendung und Belastung nach DIN 582

### BESTELLINFORMATIONEN

Beschreibung	Menge/VPE	Bestell-Nr.
Kranöse für Flachdach	4	<b>23130-072</b>

### HINWEIS

- Nur mit Flachdächern verwendbar, nicht einsetzbar bei angehobenem Dach

## LÜFTEREINSATZ MIT 3 VENTILATOREN



01006027

- Passend für Flachdach mit Ausbruchzonen
- Einbaulage komplett im Schrankinnenraum, kein Dachüberstand
- 3 Lüfter komplett verdrahtet
- Netzanschluss über SCHUKO/UTE-Stecker - IEC 60320 C13-Buchse

### LIEFERUMFANG (komplett montiert und verdrahtet)

Pos.	Menge	Beschreibung
1	1	Lüftereinsatz, RAL 7021
2	3	Axiallüfter 230 V <sub>AC</sub> , komplett verdrahtet, Anschluss mit SCHUKO/UTE-Stecker - IEC 60320-C12-Buchse
3	3	Schutzgitter
4	1	Befestigungsmaterial

### BESTELLINFORMATIONEN

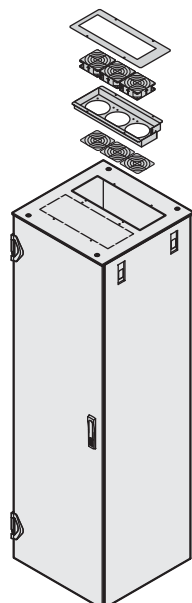
Beschreibung	Menge/VPE Stück	Bestell-Nr.
Lüftereinsatz mit 3 Ventilatoren	1	<b>23130-070</b>

### Zubehör

Ventilator mit Gitter, 230 V <sub>AC</sub> , 38 x 119 x 119 mm, bei 50 Hz 162 m <sup>3</sup> /h, 1 Stück	<b>23130-165</b>
Thermostat mit Netzanschlusskabel 230 V <sub>AC</sub> (SCHUKO/UTE-Stecker/IEC 60320 C13-Buchse), Einstellbereich 0 ... 60°C, 1 Stück	<b>20118-750</b>

### TECHNISCHE DATEN eines Lüfters

Frequenz	50 Hz	60 Hz
Spannung	230 V <sub>AC</sub>	230 V <sub>AC</sub>
Luftmenge freiblasend	162 m <sup>3</sup> /h	192 m <sup>3</sup> /h
Schalldruckpegel	37 dB(A)	41 dB(A)
Max. statischer Druck	73 Pa	88 Pa
Max. Umgebungstemperatur	+70 °C	+70 °C
Leistungsaufnahme	15 W	14 W



01004102