

5

4

3

2

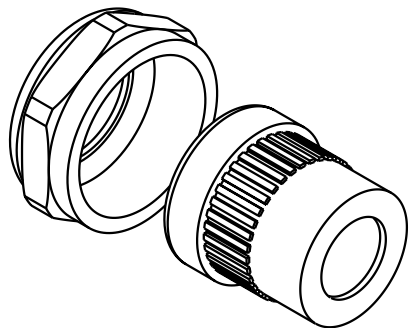
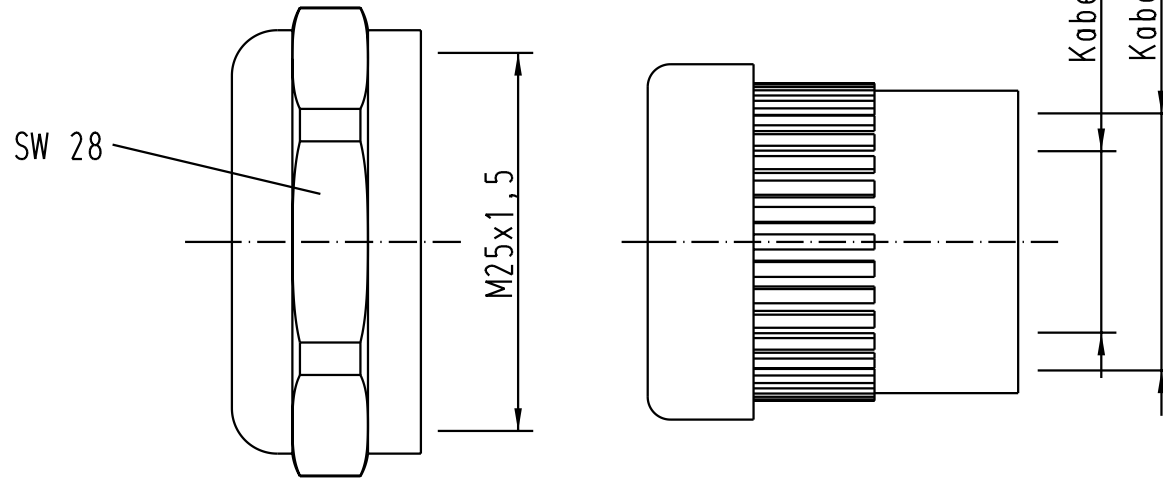
1



D

C

B

A



 All Dimensions in mm Original Size DIN A 4		Techn. Character.			Nicht tolerierte Masse/ Free size tolerances	
			Dat.	Name	Massstab/ Scale 2:1	Halb-Verschraubung/ <i>half cable protection</i> M25x1,5/HanQ 8/0 Metall
			Detail.	09.11.01 ROH.		
			Insp.	KR		
			Stand.			
30432			HARTING Electric GmbH & Co. KG			TB 19 12 000 5058
Mod.	Dat.	Name	D-32339 Espelkamp			
						Blatt/ page
Sub.						