

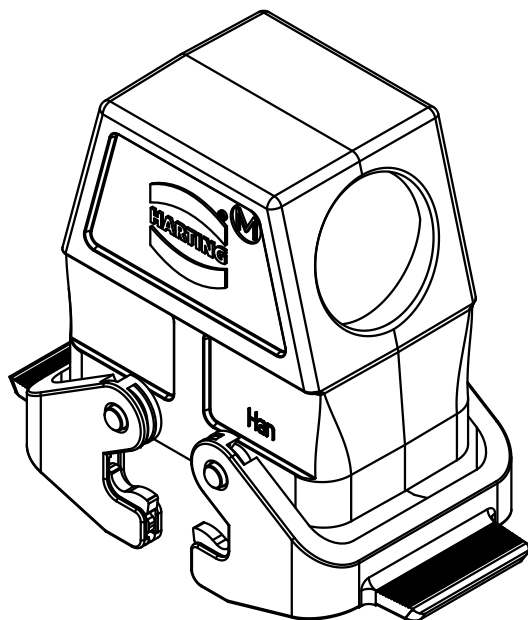
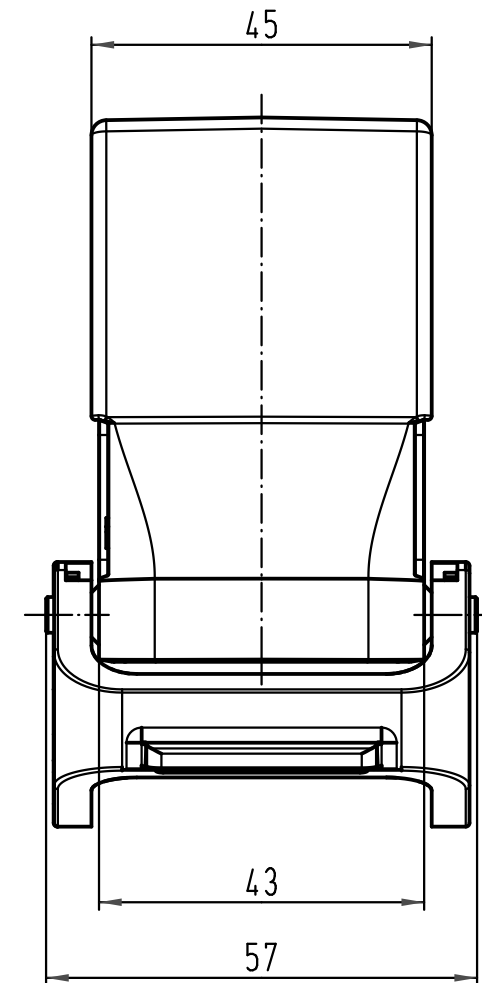
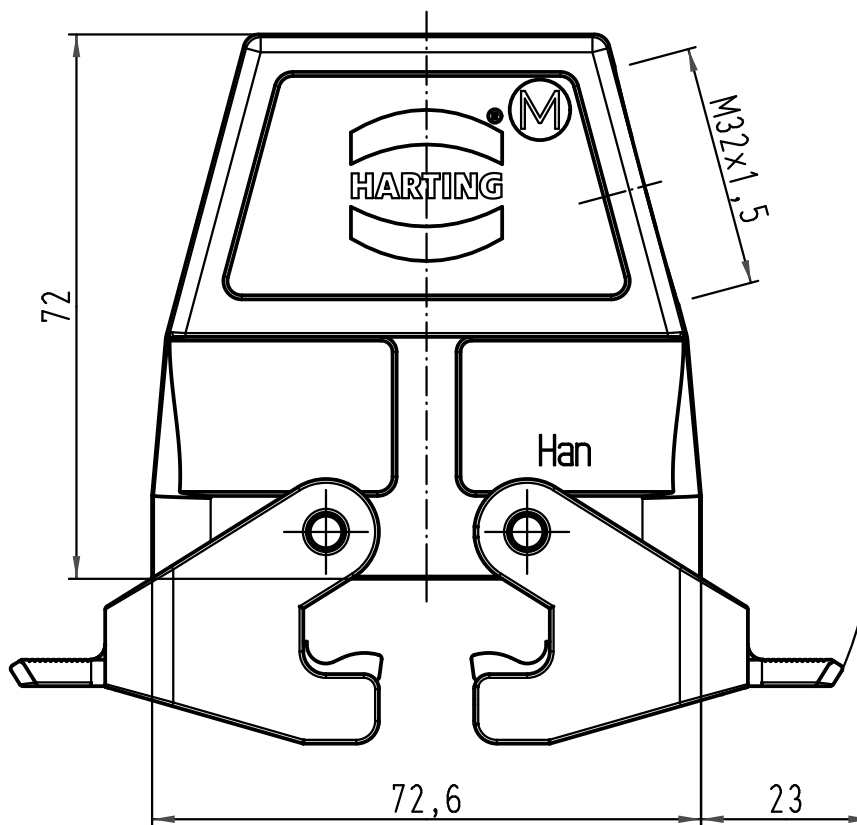
1 2 3 4 5 6

A

B

C

D



All Dimensions in mm Original Size DIN A 4			Techn. Character.			Nicht tolerierte Masse/ Free size tolerances		
			Dat.	Name	Massstab/ Scale  1:1	<b>Han 10B-gs-QB-M32</b> Gehäuse hood		
			Detail.	22.11.00 ROH.				
			Insp.	KR				
			Stand.					
412724	21.02.07	Bor	HARTING Electric GmbH & Co. KG D-32339 Espelkamp			<b>TB 19 30 010 0537</b>		
28841						Blatt/ page		
Mod.	Dat.	Name	Sub.					