

5

4

3

2

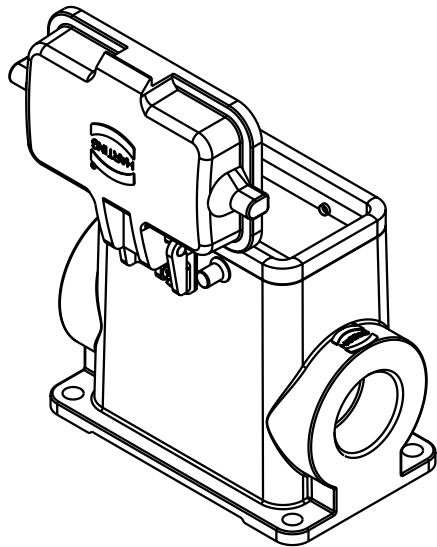
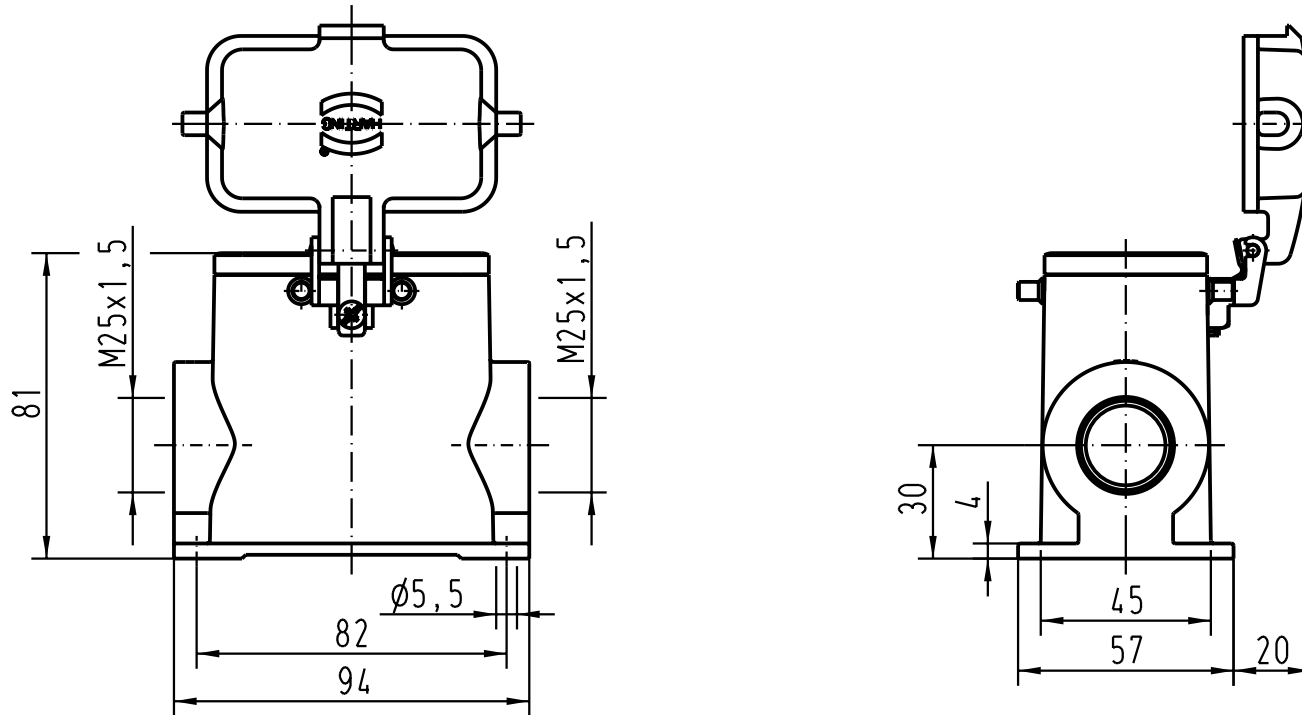
1

D

C

B

A



All Dimensions in mm Original Size DIN A 4		Techn. Character.			Nicht tolerierte Masse/ Free size tolerances		
			Dat.	Name	Massstab/ Scale 1:2	Han 10B-asg2-K-M25 Sockelgehäuse/ housings surface mounting	
			Detail.	04.06.03 DY			
			Insp.	KR			
			Stand.				
410544			HARTING Electric GmbH & Co. KG D-32339 Espelkamp			TB 19 30 010 0266	Blatt/ page /
Mod.	Dat.	Name					