

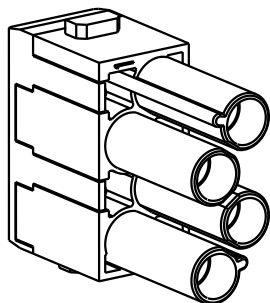
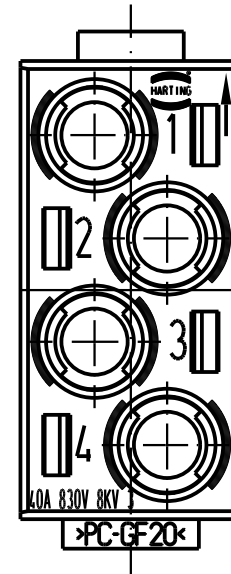
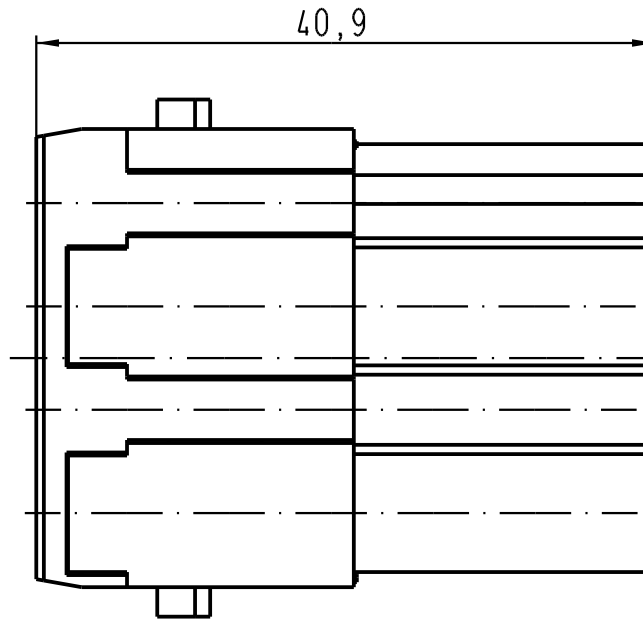
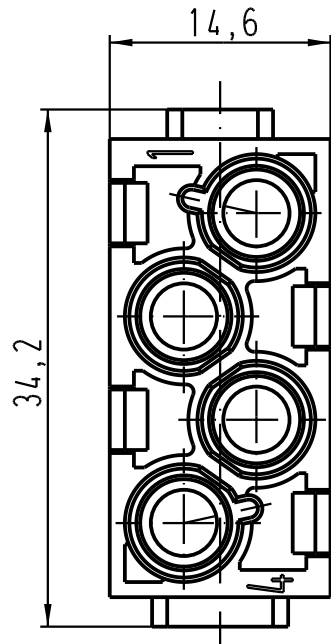
1 2 3 4 5 6



A

B

C

D



 All Dimensions in mm Original Size DIN A 4			Techn. Character.			Nicht tolerierte Masse/ Free size tolerances		
				Dat.	Name	Massstab/ Scale  <b>2:1</b>		
			Detail.	15.08.05	Ho			
			Insp.		Be			
			Stand.					
412252	08.06.06	ML	HARTING Electric GmbH & Co. KG			Han 4Mod-F-c 40A Buchseneinsatz/female insert		
411771	24.08.05	ML	D-32339 Espelkamp					
411748						TB 09 14 004 3141		
Mod.	Dat.	Name				Sub.		