

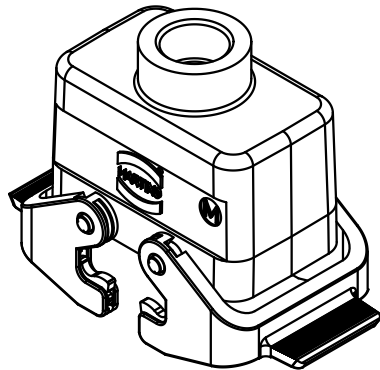
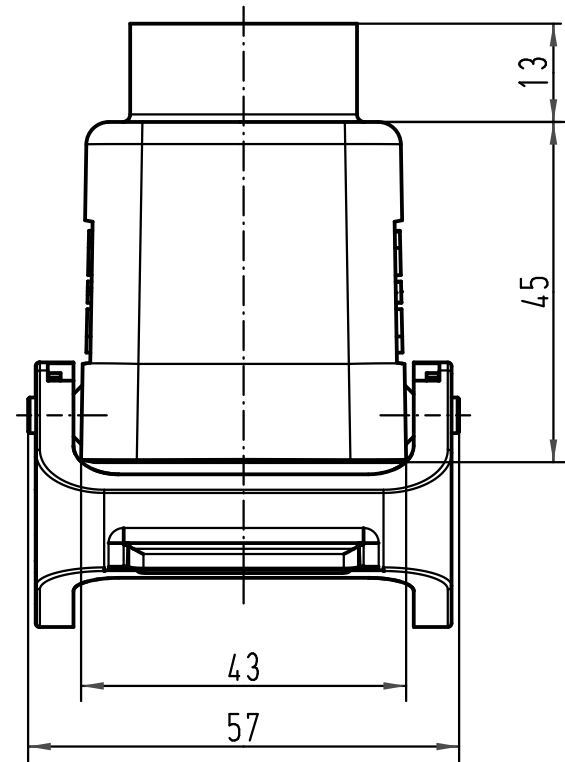
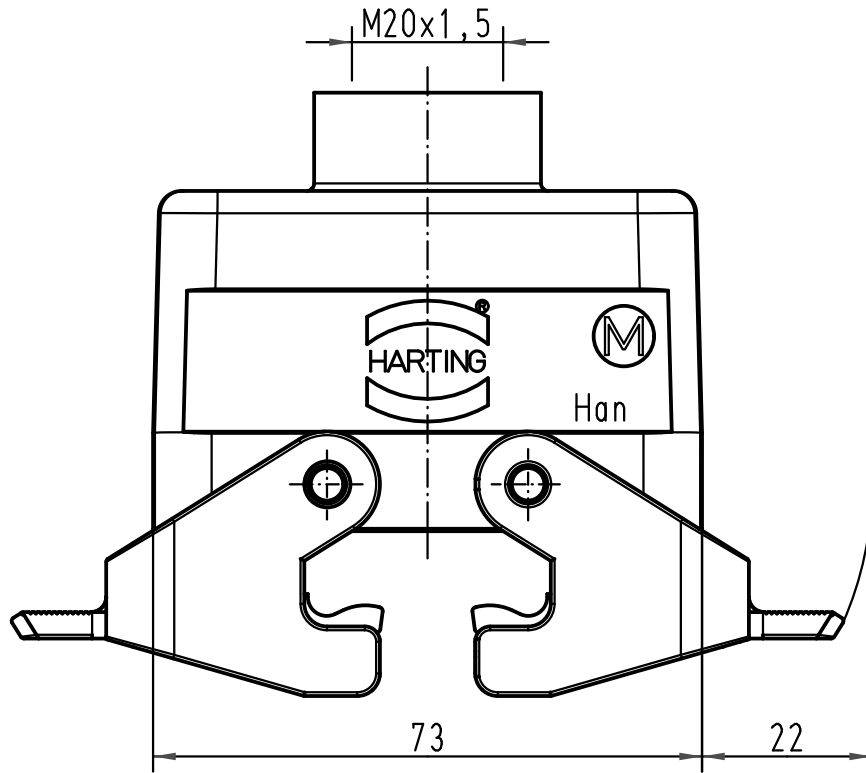
5

4

3

2

1



All Dimensions in mm Original Size DIN A 4			Techn. Character.			Nicht tolerierte Masse/ Free size tolerances		
				Dat.	Name	Massstab/ Scale  1:1	Han 10B-gg-QB-M20 Tüllengehäuse/ hood	
			Detail.	22.11.00	ROH.			
			Insp.		KR			
			Stand.					
412837	30.03.07	Bor	HARTING Electric GmbH & Co. KG				TB 19 30 010 1430	
28841			D-32339 Espelkamp					
Mod.	Dat.	Name	Sub.					
							Blatt/ page	

D

C

B

A