

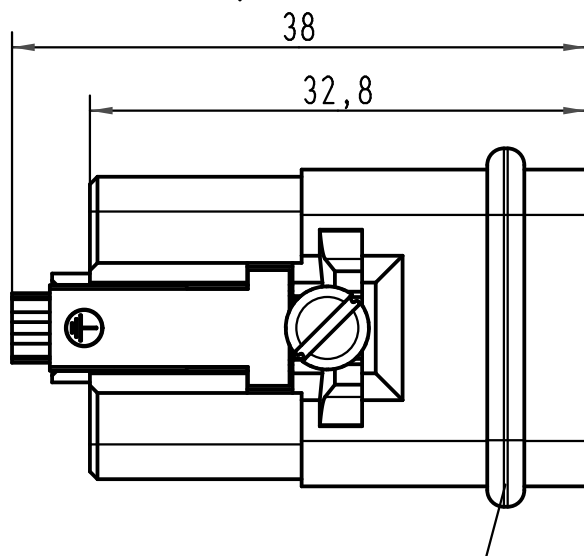
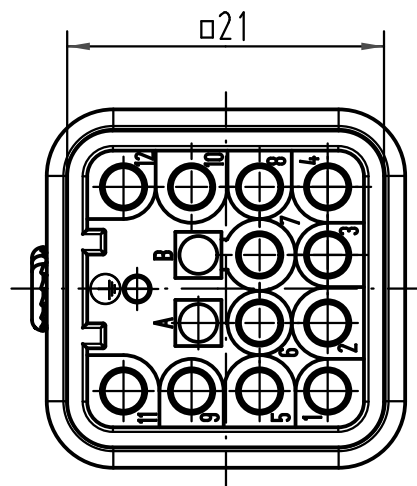
1 2 3 4 5 6

A

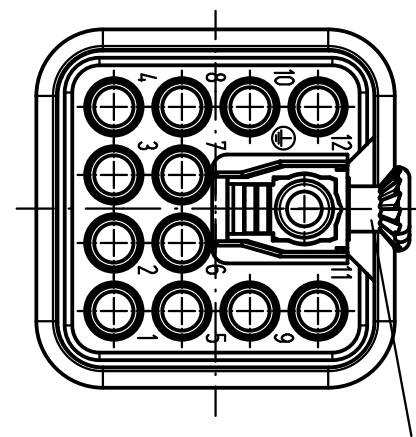
B

C

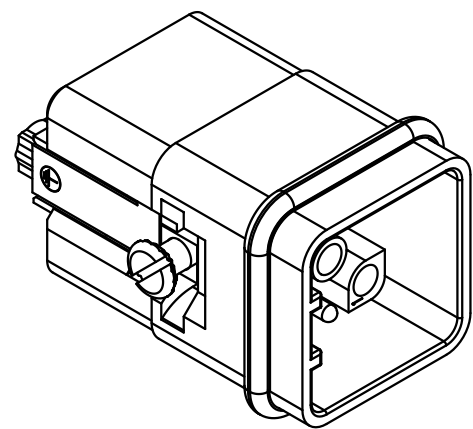
D



Dichtung
seal



Befestigungsschraube
lose beigelegt
insert fixing screw
separated enclosed



All Dimensions in mm Original Size DIN A 4		Techn. Character.			Nicht tolerierte Maß/Free size tolerances	
			Dat.	Name	Maßstab/Scale 2:1	Han Q12-M-QL Stifteinsatz 12polig male insert 12poles
		Detail.	28.01.08	Bor		
		Insp.		Sch		
		Stand.				
414050	04.08.08	Rull	HARTING Electric GmbH & Co. KG			TB 09 12 012 3001
412920			D-32339 Espelkamp			
Mod.	Dat.	Name				Sub. SK Han 2963/10 v. 20.04.07
						Blatt/page