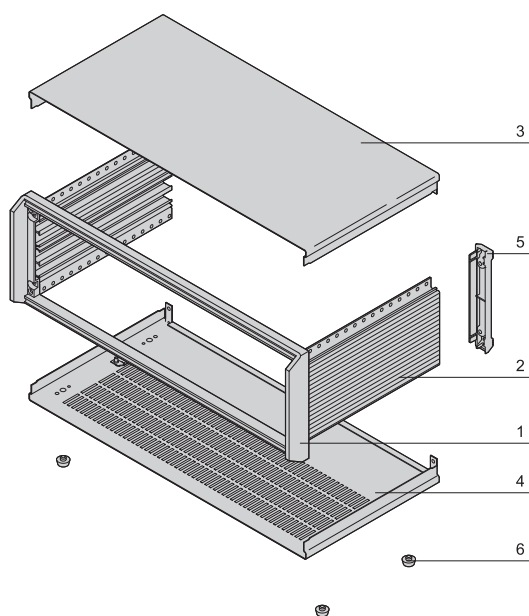


Tischgehäuse - *propac* PRO

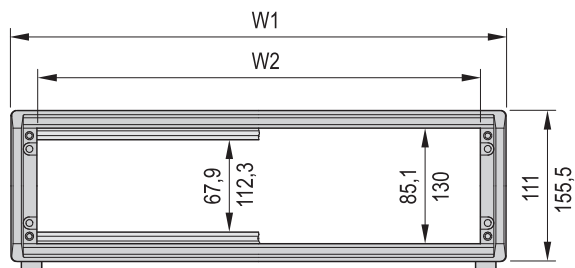
Gehäuse 2 und 3 HE, ungeschirmt



05806001

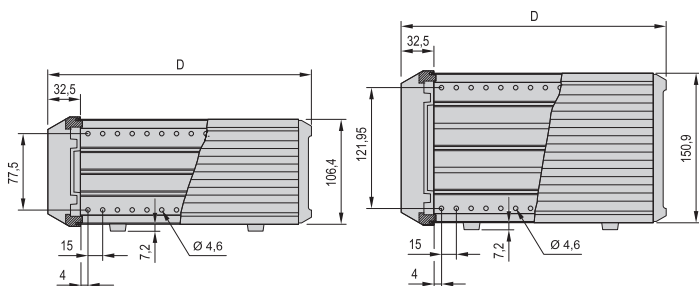


05806057



05806077

Schnittbild 2 HE, 3 HE



2 HE

05806059

3 HE

05806060

- Tischgehäuse mit vorkonfektionierten Ausbauteilen gemäß IEC 60297-3-101. Vorbereitet für 19"-Ausbaueinheiten wie z. B. Steckbaugruppen und Europakarten

- Lüftungsschlitze im Bodenblech

- Vorbereitet für Erdung

Lieferumfang (Bausatz, Pos. 1 - 5 montiert)

Pos.	Menge	Beschreibung
1	1	Rahmen, Al-Druckguss, gepulvert, RAL 7016
2	2	Seitenwand, Al-Profil, gepulvert, RAL 9006
3	1	Deckblech, Al, 1 mm, Innenseiten leitfähig, Sichtfläche gepulvert, RAL 9006, mit Erdungsfahne
4	1	Bodenblech, Al, 1 mm, Innenseiten leitfähig, Sichtfläche gepulvert, RAL 9006, mit Erdungsfahne, mit 4 Reihen Lüftungsschlitzen
5	2	Rückseitige Abschlussleiste, ABS, RAL 7016, UL 94 V-0; kann als Fuß für vertikalen Einsatz verwendet werden
6	4	Gehäusefuß mit Rutschsicherung, PC, schwarz, UL 94 V-0
7	1	Befestigungsmaterial

Bestellinformationen

Nutzbare Breite	Breite W1	Tiefe D	2 HE	3 HE	
W2	W2		Bestell-Nr.	Bestell-Nr.	
TE	mm	mm			
28	147.3	185.9	266	-	14576-101
28	147.3	185.9	326	-	14576-103
42	218.4	257	266	14576-021	14576-121
42	218.4	257	326	14576-023	14576-123
42	218.4	257	386	-	14576-125
63	325.1	363.7	266	14576-041	14576-141
63	325.1	363.7	326	14576-043	14576-143
63	325.1	363.7	386	14576-045	14576-145
84	431.8	470.3	266	-	14576-161
84	431.8	470.3	326	-	14576-163
84	431.8	470.3	386	-	14576-165
84	431.8	470.3	446	-	14576-167
84	431.8	470.3	506	-	14576-169

Zubehör

Erdungssatz CU-Litze 1,5 mm², PVC-Ummantelung, grün/ gelb, verbindet Seitenwände, Boden-, Deck- und Rückwand, VPE 1 Stück 21102-001

Maximale Einbautiefe = D - 45
(Distanz: Frontplatte - Rückwand)

Hinweis

- Gehäuse 3 HE mit Seitenwand für Aufstelltragegriff siehe Seite 5.52

- Maßbilder siehe Seite 5.48

- Maßbild Seitenwand siehe Seite 5.53



Weitere Informationen www.schroff.biz/oneclick
oneClick code = Bestell-Nr.



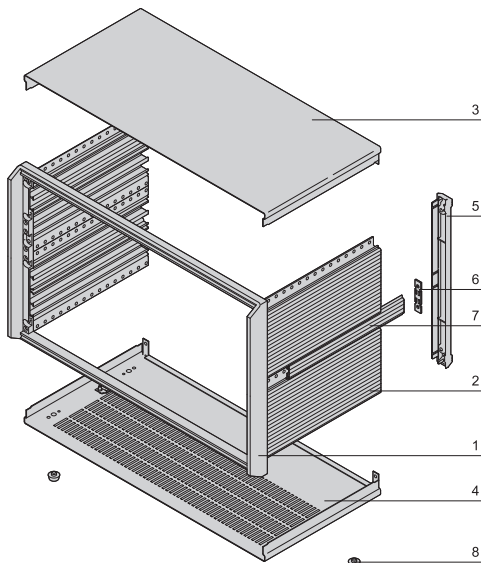
ServicePLUS siehe Seite 5.4

Tischgehäuse - *propac* PRO

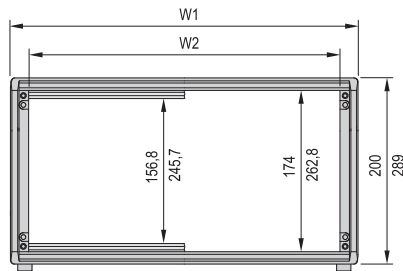
Gehäuse 4 und 6 HE, ungeschirmt



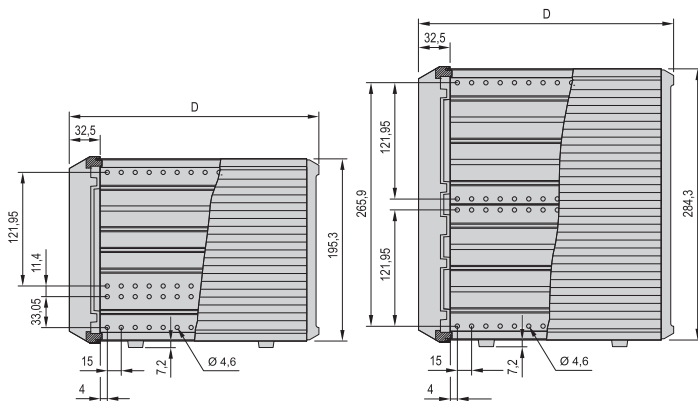
05806003



05806058



05806078



05806062

4 HE

05806061

6 HE

- Tischgehäuse mit vorkonfektionierten Ausbauteilen gemäß IEC 60297-3-101. Vorbereitet für 19"-Ausbaueinheiten wie z. B. Steckbaugruppen und Europakarten
- Lüftungsschlitze im Bodenblech
- Vorbereitet für Erdung

Lieferumfang (Bausatz, Pos. 1 - 6 montiert)

Pos.	Menge	Beschreibung
4 HE 6 HE		
1	1	Rahmen, Al-Druckguss, gepulvert, RAL 7016
2	2	Seitenwand, Al-Profil, gepulvert, RAL 9006
3	1	Deckblech, Al, 1 mm, Innenseiten leitfähig, Sichtfläche gepulvert, RAL 9006, mit Erdungsfahne
4	1	Bodenblech, Al, 1 mm, Innenseiten leitfähig, Sichtfläche gepulvert, RAL 9006, mit Erdungsfahne, Bodenblech mit 4 Reihen Lüftungsschlitzen
5	2	Rückseitige Abschlussleiste, ABS, RAL 7016, UL 94 V-0; kann als Fuß für vertikalen Einsatz verwendet werden
6	-	Verbindungslasche, Al
7	2	Abdeckschiene für Seitenwand, Al-Profil, gepulvert, RAL 9006
8	4	Gehäusefuß mit Rutschsicherung, PC, schwarz, UL 94 V-0
9	1	Befestigungsmaterial

Bestellinformationen

Nutzbare Breite W2	Breite W1	Tiefe D	4 HE Bestell-Nr.	6 HE Bestell-Nr.
42	218.4	257	14576-221	-
42	218.4	257	14576-223	-
63	325.1	363.7	14576-241	-
63	325.1	363.7	14576-243	-
63	325.1	363.7	14576-245	-
63	325.1	363.7	14576-247	-
84	431.8	470.3	-	14576-463
84	431.8	470.3	14576-265	14576-465
84	431.8	470.3	14576-267	14576-467
84	431.8	470.3	14576-269	14576-469

Zubehör

Erdungssatz CU-Litze 1,5 mm², PVC-Ummantelung, grün/ gelb, verbindet Seitenwände, Boden-, Deck- und Rückwand, VPE 1 Stück 21102-001

Maximale Einbautiefe = D - 45
(Distanz: Frontplatte - Rückwand)

Hinweis

- Gehäuse 4 HE mit Seitenwand für Aufstelltragegriff siehe Seite 5.52
- Maßbild Seitenwand siehe Seite 5.53



Weitere Informationen www.schroff.biz/oneclick
oneClick code = Bestell-Nr.



ServicePLUS siehe Seite 5.4