

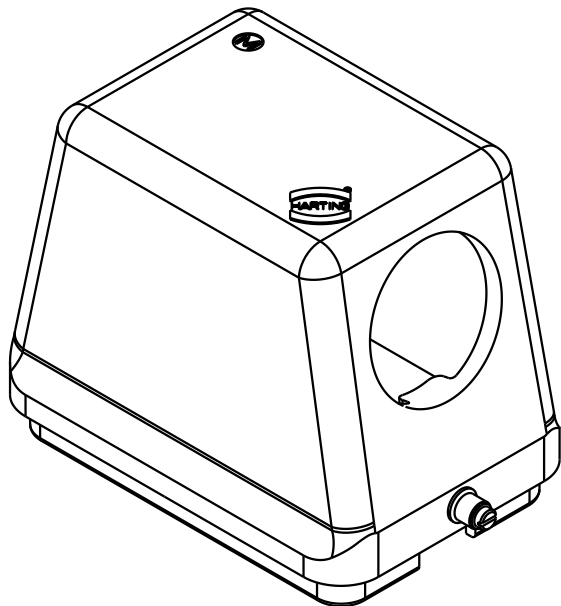
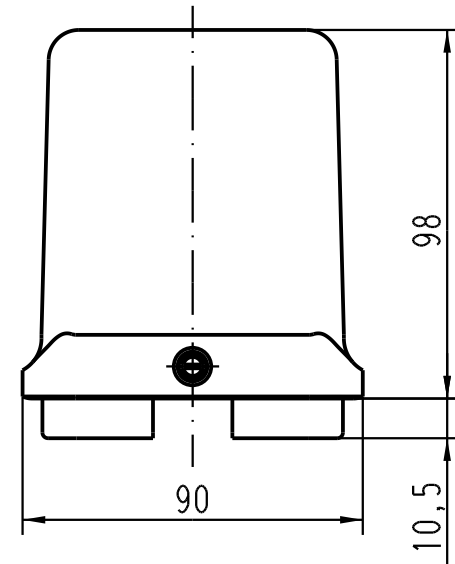
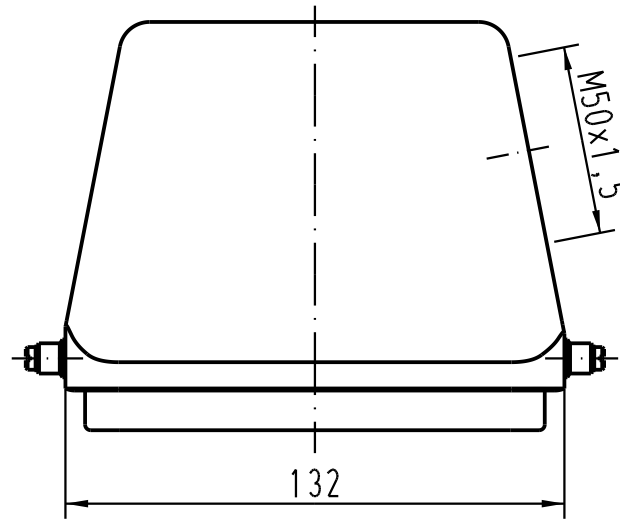
1 2 3 4 5 6


A

B

C

D



 All Dimensions in mm Original Size DIN A 4		Techn. Character.			Nicht tolerierte Masse/ Free size tolerances	
			Dat.	Name	Massstab/ Scale	
			Detail.	03.02.05	Loe.	Han 48B-gs-M50 Topfgehäuse/ hood
			Insp.		Be	
			Stand.			
411450			HARTING Electric GmbH & Co. KG D-32339 Espelkamp			TB 19 30 048 0549
Mod.	Dat.	Name	