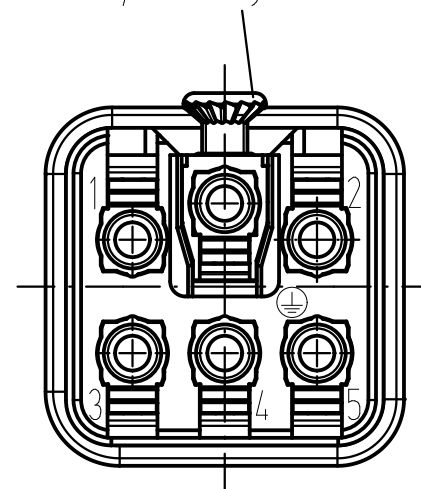
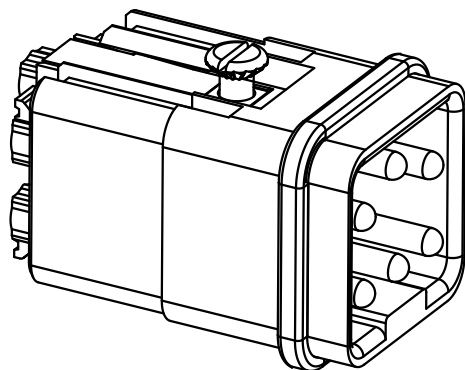


Senkschraube M3x6-4.8
lose beigelegt
*countersunk screw M3x6-4.8
seperately enclosed*



Dichtung/
sealing



All Dimensions in mm Original Size DIN A 4		Techn. Character.			Nicht tolerierte Maß/Free size tolerances	
			Dat.	Name	Maßstab/Scale 2:1	Han Q5/0-M-QL <i>Stifteinsatz/male insert</i>
		Detail.	04.03.08	ML		
		Insp.		FER		
		Stand.				
413991	03.07.08	ML	HARTING Electric GmbH & Co. KG		TB 09 12 005 2633	Blatt/page
413715			D-32339 Espelkamp			
Mod.	Dat.	Name			Sub.	