

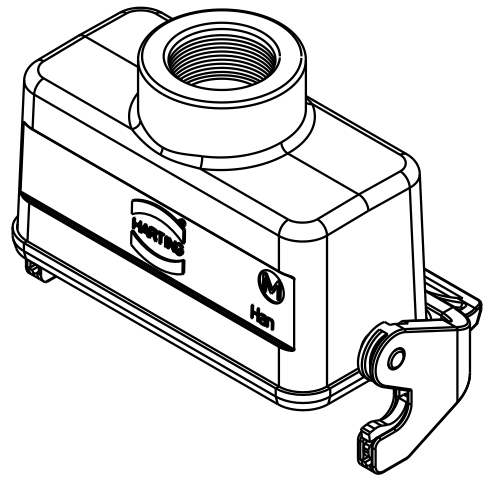
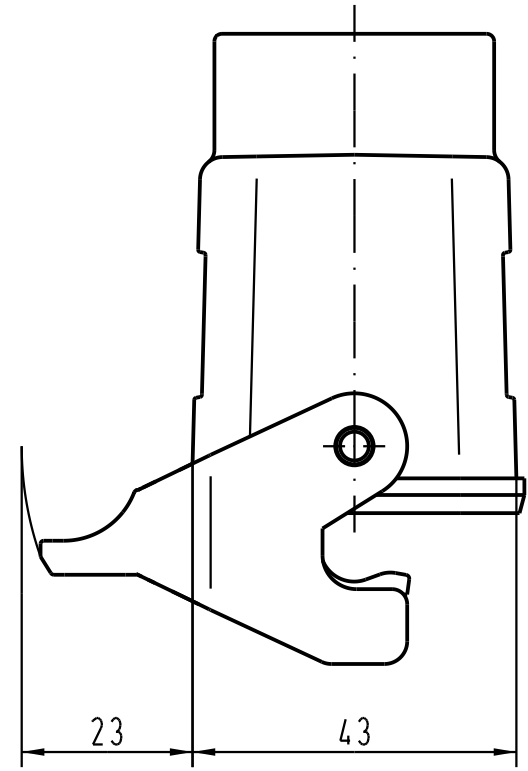
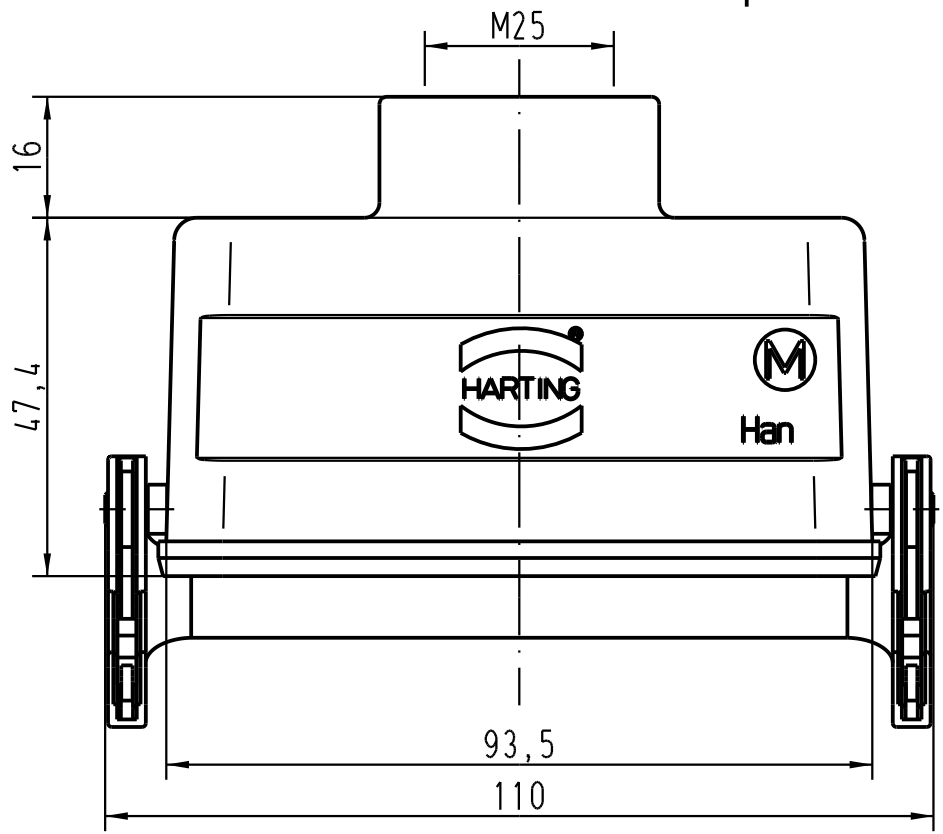
1 2 3 4 5 6



A

B

C

D



 All Dimensions in mm Original Size DIN A 4		Techn. Character.			Nicht tolerierte Masse/ Free size tolerances	
			Dat.	Name	Massestab/Scale <b>1:1</b>	<b>Han 16B-kg-LB-M25</b> Kupplungsgehäuse/ hood cable to cable
			Detail.	22.02.05 Ste		
			Insp.	Be		
			Stand.			
411482			HARTING Electric GmbH & Co. KG			<b>TB 19 30 016 1751</b>
Mod.	Dat.	Name	D-32339 Espelkamp			
						Blatt/ page
Sub.						/