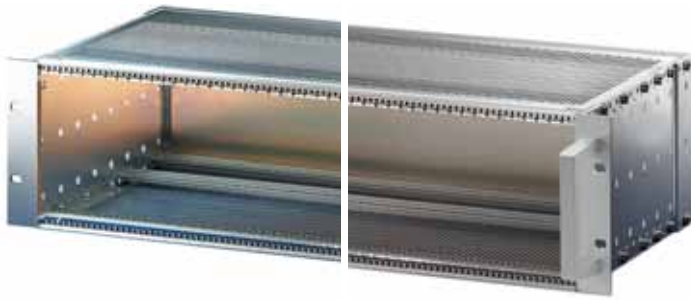


# Baugruppenträger – EuropacPRO Bausätze

## BAUSATZ, "HEAVY", GESCHIRMT, FÜR BACKPLANEMONTAGE



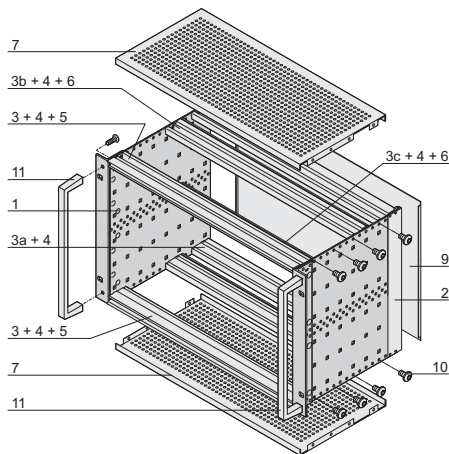
- Baugruppenträger mit Seitenwand Typ H ("heavy"), 19"-Winkel ist fest mit der Seitenwand verbunden (getoxt)
- Modulschiene hinten zur Backplanemontage mit Isolierstreifen
- Schirmdämpfung typisch 40 dB bei 1 GHz, 30 dB bei 2 GHz, unter der Voraussetzung, dass die Frontseite mit geschirmten Frontplatten verschlossen ist
- Schock und Vibrationsfestigkeit bis 5 g
- Einbaulast bis 15 kg
- Ausführungen mit/ohne Frontgriffe

Ohne Frontgriff

06102008

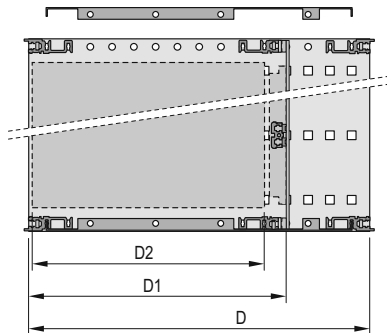
Mit Frontgriff

06111001



6 HE

06111058



D=Gesamttiefe, D1=Stecktiefe,  
D2=Leiterplattentiefe = D1 - 15 mm

06113055



04400001

Modulschiene hinten zur Backplanemontage mit Isolierstreifen

### LIEFERUMFANG (Bausatz, Flatpack)

Pos.	Menge	Beschreibung
	3 HE 6 HE	
1	2 2	Seitenwand Typ H, Al, 2 mm, passiviert, mit 19"-Haltewinkel (getoxt); für EMV-Dichtung (Textil)
2	2 2	Eckprofil hinten für EMV-Dichtung (Textil)
3	2 2	Modulschiene vorne (H-KD)
3 a	2 2	Modulschiene hinten (H-KD)
3 b	2 2	Modulschiene hinten (H-ST)
3 c	- 1	Modulschiene hinten Mitte (ST)
4	6 8	Gewindestreifen (vormontiert)
5	2 2	Lochstreifen (vormontiert)
6	2 4	Isolierstreifen (vormontiert)
7	2 2	Abdeckblech EMV
8	1 1	EMV-Dichtmaterial (vormontiert)
9	1 1	EMV-Rückwand
10	1 1	Befestigungsmaterial, Benutzeranleitung
11	2 2	Frontgriff (nur bei Version mit Frontgriff)

### BESTELLINFORMATIONEN

Höhe HE	Breite TE	Tiefe D mm	Tiefe D1 mm	Bestell-Nr. mit Frontgriff	Bestell-Nr. ohne Frontgriff
3	84	235	175/235	<b>24567-172</b>	<b>24563-172</b>
3	84	295	175/235/295	<b>24567-173</b>	<b>24563-173</b>
3	84	355	175/235/295	<b>24567-174</b>	<b>24563-174</b>
6	84	235	175/235	<b>24567-472</b>	<b>24563-472</b>
6	84	295	175/235/295	<b>24567-473</b>	<b>24563-473</b>
6	84	355	175/235/295	<b>24567-474</b>	<b>24563-474</b>

### Zubehör

19"-Befestigungsatz (Schraube, Scheibe, Mutter) (8 x Schrauben, 8 x Kunststoffscheiben, 8 x Käfigmuttern) **21100-435**

### Führungsschienen (Standard), ESD-Clip

Tiefe D2 mm	Menge/VPE Stück	Bestell-Nr.
160	10	<b>24560-351</b>
220	10	<b>24560-353</b>
280	10	<b>24560-379</b>

ESD-Clip für Führungsschienen VPE 50 Stück **24560-255**

Linienkopfschraube mit Torx, zum zusätzlichen Anschrauben der Führungsschienen, 2,5 x 9,3, verzinkt, VPE 100 Stück; Anzugsdrehmoment max. 0,2 Nm **24560-141**

### HINWEIS

- ServicePLUS ab Seite 6.18