

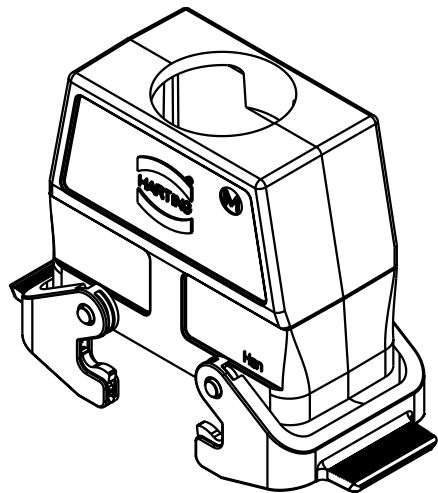
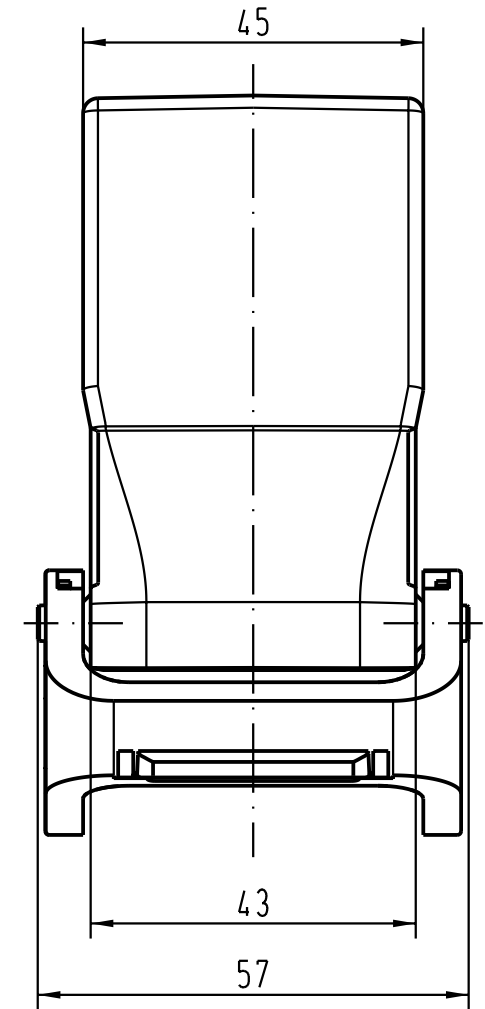
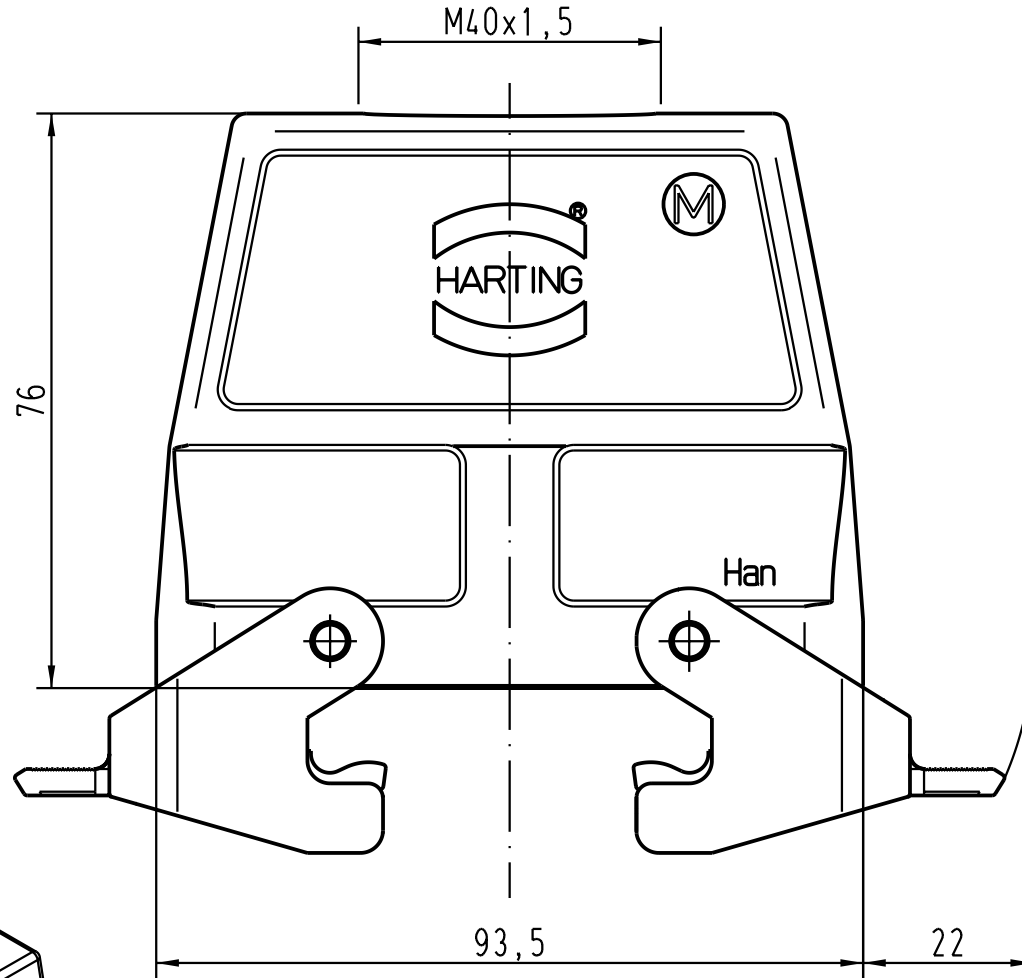
5



4

3

2

1



 All Dimensions in mm Original Size DIN A 4			Techn. Character.			Nicht tolerierte Masse/ Free size tolerances		
				Dat.	Name	Massstab/Scale 1:1		
			Detail.	14.03.01	Poe			
			Insp.		Kr			
			Stand.					
410900	25.02.04	Ste	HARTING Electric GmbH & Co. KG			TB 19 30 016 0438		
29277			D-32339 Espelkamp					
Mod.	Dat.	Name				Blatt/ page Sub.		