

# Tischgehäuse – PropacPRO

## GEHÄUSE 2 UND 3 HE, UNGESCHIRMT



05806001

- Tischgehäuse mit vorkonfektionierten Ausbauteilen gemäß IEC 60297-3-101. Vorbereitet für 19"-Ausbauelemente wie z. B. Steckbaugruppen und Europakarten
- Lüftungsschlitze im Bodenblech
- Vorbereitet für Erdung

### LIEFERUMFANG (Bausatz, Pos. 1 - 5 montiert)

Pos.	Menge	Beschreibung
1	1	Rahmen, Al-Druckguss, gepulvert, RAL 7016
2	2	Seitenwand, Al-Profil, gepulvert, RAL 9006
3	1	Deckblech, Al, 1 mm, Innenseiten leitfähig, Sichtfläche gepulvert, RAL 9006, mit Erdungsfahne
4	1	Bodenblech, Al, 1 mm, Innenseiten leitfähig, Sichtfläche gepulvert, RAL 9006, mit Erdungsfahne, mit 4 Reihen Lüftungsschlitzen
5	2	Rückseitige Abschlussleiste, ABS, RAL 7016, UL 94 V-0; kann als Fuß für vertikalen Einsatz verwendet werden
6	4	Gehäusefuß mit Rutschsicherung, PC, schwarz, UL 94 V-0
7	1	Befestigungsmaterial

### BESTELLINFORMATIONEN

Nutzbare Breite	Breite W1	Tiefe D	2 HE	3 HE	
W2	W2		Bestell-Nr.	Bestell-Nr.	
TE	mm	mm			
28	147.3	185.9	266	–	14576-101
28	147.3	185.9	326	–	14576-103
42	218.4	257	266	<b>14576-021</b>	<b>14576-121</b>
42	218.4	257	326	<b>14576-023</b>	<b>14576-123</b>
42	218.4	257	386	–	<b>14576-125</b>
63	325.1	363.7	266	14576-041	14576-141
63	325.1	363.7	326	14576-043	14576-143
63	325.1	363.7	386	<b>14576-045</b>	14576-145
84	431.8	470.3	266	–	14576-161
84	431.8	470.3	326	–	<b>14576-163</b>
84	431.8	470.3	386	–	14576-165
84	431.8	470.3	446	–	14576-167
84	431.8	470.3	506	–	14576-169

05806057

### Zubehör

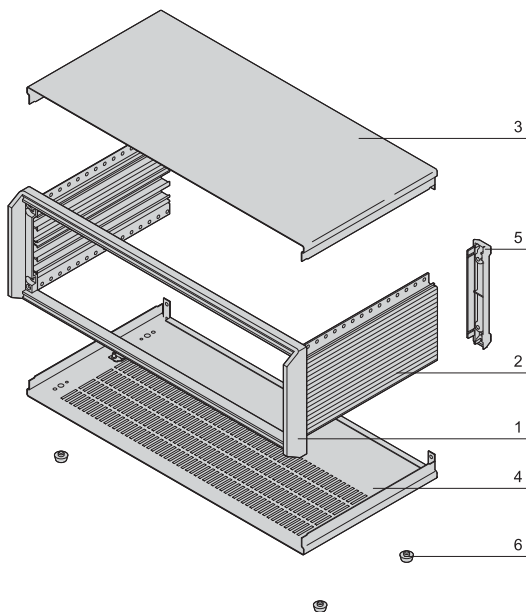
Erdungssatz CU-Litze 1,5 mm<sup>2</sup>, PVC-Ummantelung, grün/ gelb, verbindet Seitenwände, Boden-, Deck- und Rückwand, VPE 1 Stück

**21102-001**

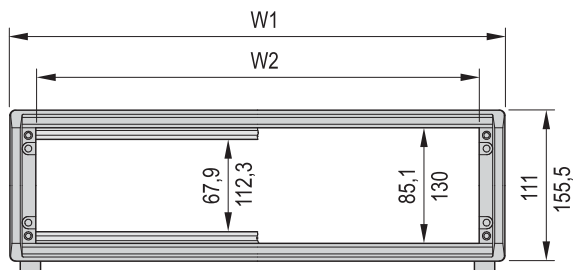
Maximale Einbautiefe = D - 45  
(Distanz: Frontplatte - Rückwand)

### HINWEIS

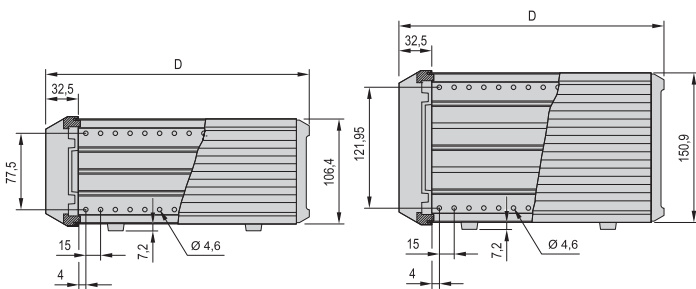
- Gehäuse 3 HE mit Seitenwand für Aufstelltragegriff siehe Seite 5.52
- Maßbilder siehe Seite 5.48
- Maßbild Seitenwand siehe Seite 5.53



05806077



Schnittbild 2 HE, 3 HE



2 HE

05806059

3 HE

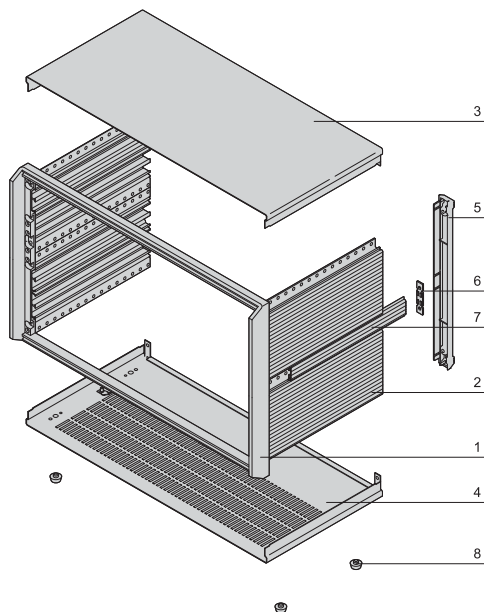
05806060

# Tischgehäuse – PropacPRO

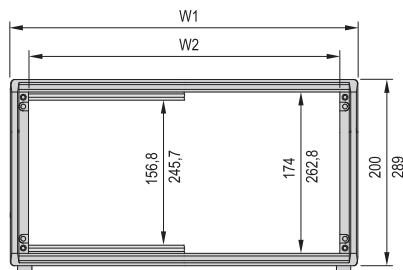
## GEHÄUSE 4 UND 6 HE, UNGESCHIRMT



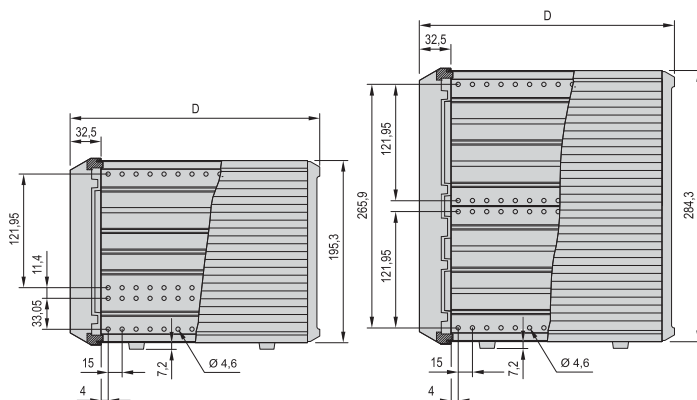
05806003



05806058



05806078



4 HE

05806061

6 HE

05806062

- Tischgehäuse mit vorkonfektionierten Ausbauteilen gemäß IEC 60297-3-101. Vorbereitet für 19"-Ausbauelemente wie z. B. Steckbaugruppen und Europakarten
- Lüftungsschlitze im Bodenblech
- Vorbereitet für Erdung

### LIEFERUMFANG (Bausatz, Pos. 1 - 6 montiert)

Pos.	Menge		Beschreibung
	4 HE	6 HE	
1	1	1	Rahmen, Al-Druckguss, gepulvert, RAL 7016
2	2	4	Seitenwand, Al-Profil, gepulvert, RAL 9006
3	1	1	Deckblech, Al, 1 mm, Innenseiten leitfähig, Sichtfläche gepulvert, RAL 9006, mit Erdungsfahne
4	1	1	Bodenblech, Al, 1 mm, Innenseiten leitfähig, Sichtfläche gepulvert, RAL 9006, mit Erdungsfahne, Bodenblech mit 4 Reihen Lüftungsschlitzen
5	2	2	Rückseitige Abschlussleiste, ABS, RAL 7016, UL 94 V-0; kann als Fuß für vertikalen Einsatz verwendet werden
6	-	2	Verbindungsflasche, Al
7	2	2	Abdeckschiene für Seitenwand, Al-Profil, gepulvert, RAL 9006
8	4	4	Gehäusefuß mit Rutschsicherung, PC, schwarz, UL 94 V-0
9	1	1	Befestigungsmaterial

### BESTELLINFORMATIONEN

Nutzbare Breite	Breite W1	Tiefe D	4 HE	6 HE	
			Bestell-Nr.	Bestell-Nr.	
W2	mm	mm			
TE	mm	mm			
42	218.4	257	266	14576-221	-
42	218.4	257	326	14576-223	-
63	325.1	363.7	266	14576-241	-
63	325.1	363.7	326	14576-243	-
63	325.1	363.7	386	<b>14576-245</b>	-
63	325.1	363.7	446	14576-247	-
84	431.8	470.3	326	-	14576-463
84	431.8	470.3	386	14576-265	14576-465
84	431.8	470.3	446	14576-267	14576-467
84	431.8	470.3	506	14576-269	14576-469

### Zubehör

Erdungssatz CU-Litze 1,5 mm<sup>2</sup>, PVC-Ummantelung, grün/ gelb, verbindet Seitenwände, Boden-, Deck- und Rückwand, VPE 1 Stück **21102-001**

Maximale Einbautiefe = D - 45  
(Distanz: Frontplatte - Rückwand)

### HINWEIS

- Gehäuse 4 HE mit Seitenwand für Aufstelltragegriff siehe Seite 5.52
- Maßbild Seitenwand siehe Seite 5.53