

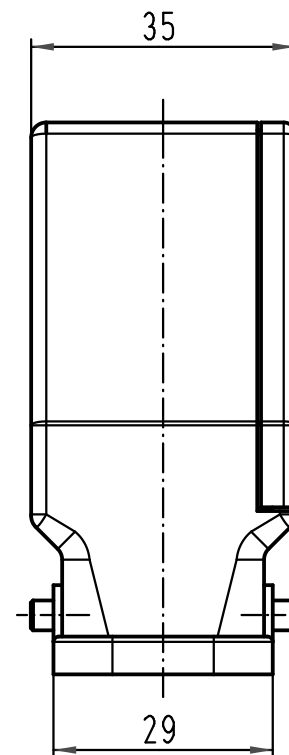
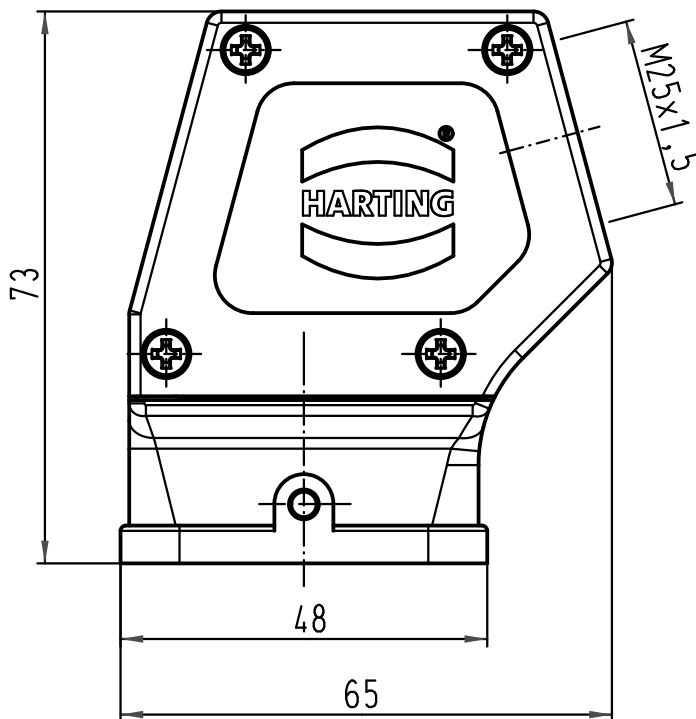
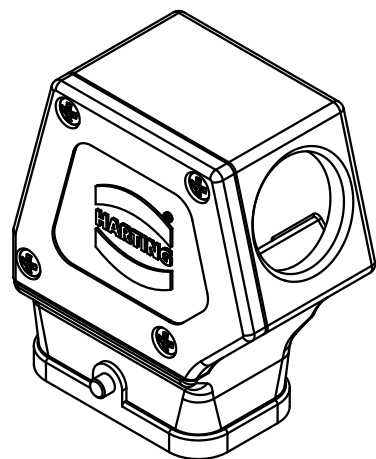
1 2 3 4 5 6

A

B

C

D



All Dimensions in mm Original Size DIN A 4		Techn. Character.			Nicht tolerierte Maß/Free size tolerances	
			Dat.	Name	Maßstab/Scale 1:1	Han Compact-gs-M25 Gehäuse, Metall hood, metal
			Detail.	06.12.04 Ho		
			Insp.	HERB		
			Stand.			
414029	18.07.08	Bor	HARTING Electric GmbH & Co. KG			TB 19 12 008 0526
411279			D-32339 Espelkamp			
Mod.	Dat.	Name				Blatt/page
			Sub.			