

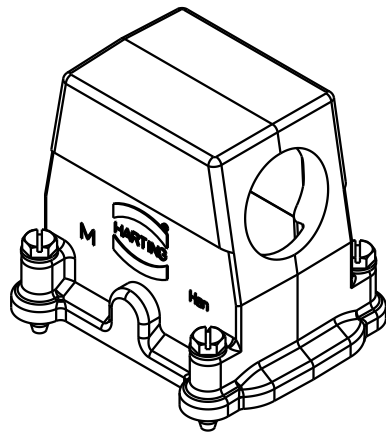
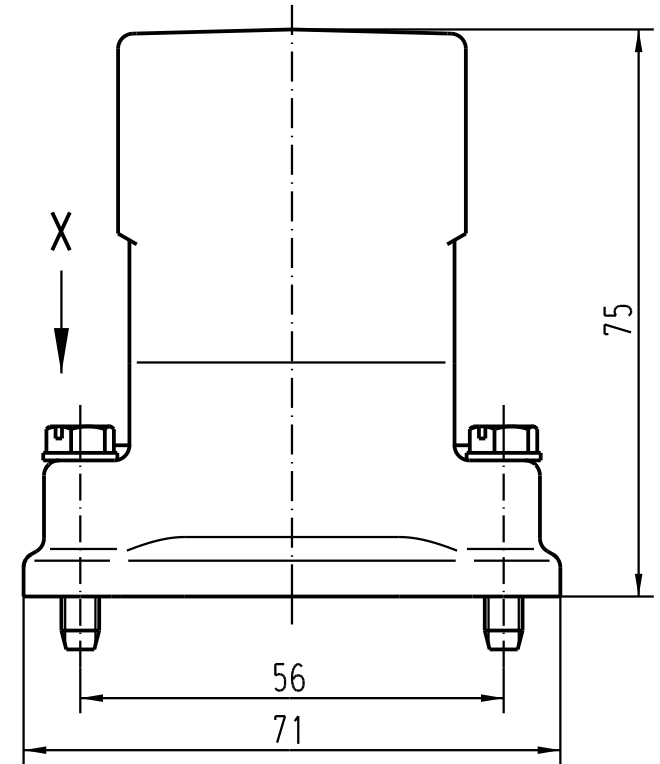
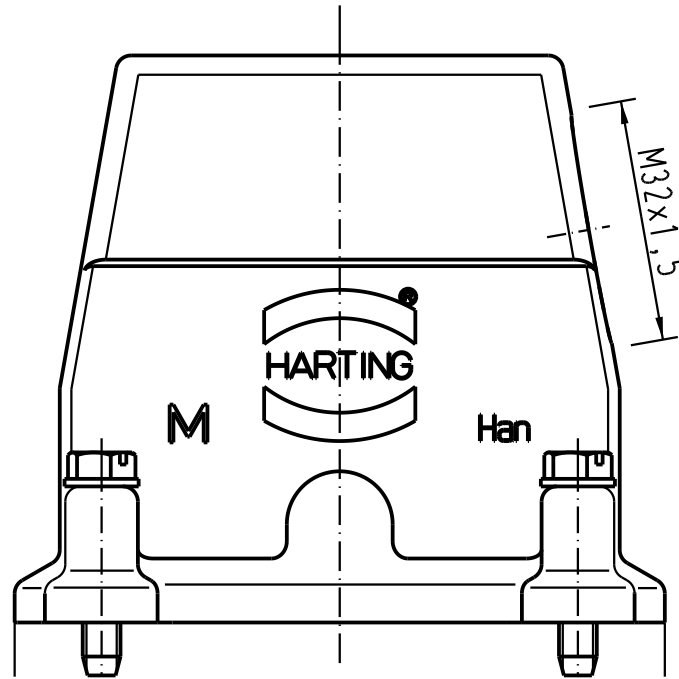
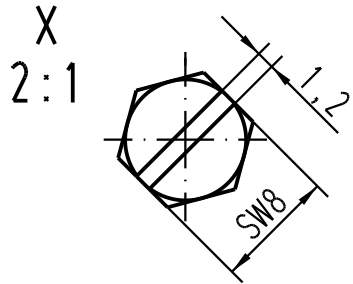
5

4

3

2

1



All Dimensions in mm Original Size DIN A 4		Techn. Character.			Nicht tolerierte Masse/ Free size tolerances		
			Dat.	Name	Massstab/Scale 1:1 2:1	Han 10EMV-gs-M32 Topfgehäuse/ hood	
		Detail.	21.07.05	Grie			
		Insp.		Be			
		Stand.					
412111	20.03.06	ML	HARTING Electric GmbH & Co. KG D-32339 Espelkamp			TB 19 62 010 0542	
411716							
Mod.	Dat.	Name				Sub.	Blatt/ page

B

A